

Užívateľská príručka & návod na montáž

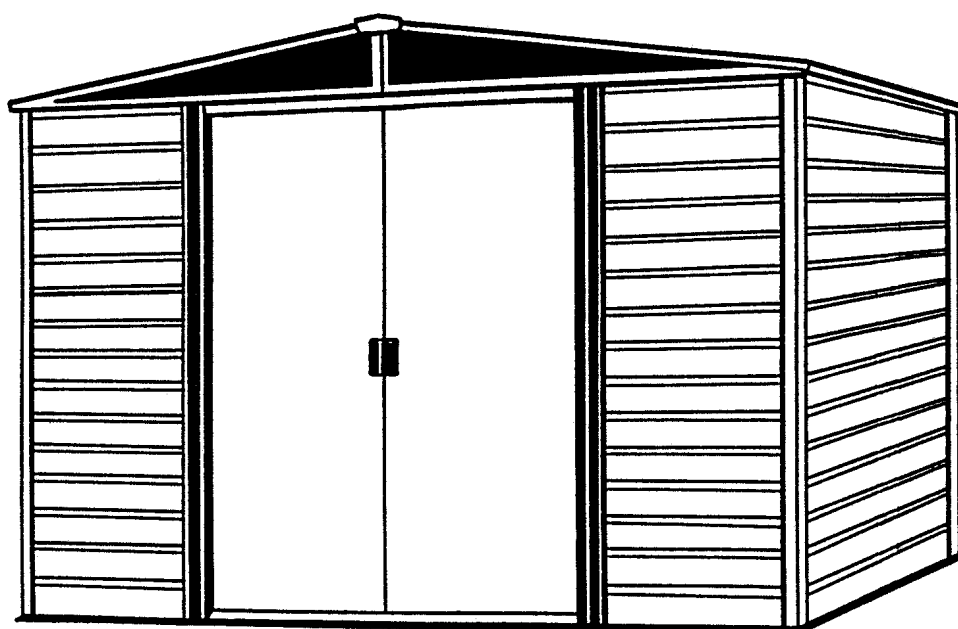
BA01-SL

Model č.

ED86

GD86-B

WR86



721240615

Skladovacie: 43 Sq. Ft. 271 Cu. Ft.
priestory 4,0 m² 7,7 m³



UPOZORNENIE: NIEKTORÉ DIELY MAJÚ OSTRÉ HRANY. BUĎTE PRETO OPATRNÍ PRI MANIPULÁCI S NIMI, ABY NEDOŠLO K ZRANENIU. Z BEZPEČNOSTNÝCH DŮVODOV SI PRED MONTÁŽOU PREČÍTAJTE INFORMÁCIE O BEZPEČNOSTI, KTORÉ SÚ OBSIAHNUTÉ V TEJTO PRÍRUČKE. PRI MANIPULÁCI S KOVOVÝMI ČASŤAMI POUŽÍVAJTE RUKAVICE.

Konštrukčné rozmery * veľkosť zaokrúhlená na najbližšiu celú stopu (1 stopa = 30,5 cm)

*Rozmery cca	Rozmery základne	Vonkajšie rozmery (roh strechy-roh strechy)			Vnútorne rozmery (stena-stena)			Dvere Otváranie	
		Šírka	Hĺbka	Výška	Šírka	Hĺbka	Výška	Šírka	Výška
8' x 6'	97 1/2" x 68 3/4"	99 3/4"	71 1/4"	79 1/8"	94 3/4"	66"	77 7/8"	43 1/2"	69 1/4"
2,4 m x 1,7 m	247,7 cm x 174,6 cm	253,4 cm	181,0 cm	201,0 cm	240,7 cm	167,6 cm	197,8 cm	110,5 cm	175,9 cm

PREDTÝM, AKO ZAČNETE....

A03-SL

Užívateľská príručka:

Pred zahájením montáže sa zoznámte s príslušnými požiadavkami stavebného zákona ohľadom umiestnenia, či základov. Preštudujte si túto užívateľskú príručku. Príručka obsahuje dôležité informácie a užitočné rady, ktoré môžu montáž zjednodušiť a spríjemniť.

Pokyny k montáži: Sú obsiahnuté v tejto príručke a zahŕňajú všetky informácie týkajúce sa Vášho konštrukčného modelu. Pred zahájením montáže si preštudujte všetky pokyny a behom montáže dodržiavajte poradie jednotlivých krokov, čo Vám pomôže dosiahnuť požadovaný výsledok.

Základy a ukotvenie: Z dôvodu väčšej stability je potrebné skladovací domček ukotviť. Je nutné vytvoriť vhodný podklad, na ktorom bude môcť domček stáť v rovine.

Diely a zoznam dielov: Uistite sa, či máte všetky diely, ktoré budete na montáž potrebovať.

- Na dieloch nájdete príslušné čísla. Tieto čísla (pred -) musia súhlasiť s číslami v zozname dielov. Zoznam dielov nájdete na strane 9.
- Ak zistíte, že určitý diel chýba, kontaktujte svojho predajcu.
- Porovnajzte zoznam dielov s obsahom kartónov. Určité diely sa najskôr spájajú do väčších celkov. Neskôr sa použijú pri ďalšej montážnej činnosti.
- Zoznámte sa s náradím a spojovacími prvkami, ktoré montáž uľahčia. Sú zabalené v kartónoch a slúžia na urýchlenie montáže.

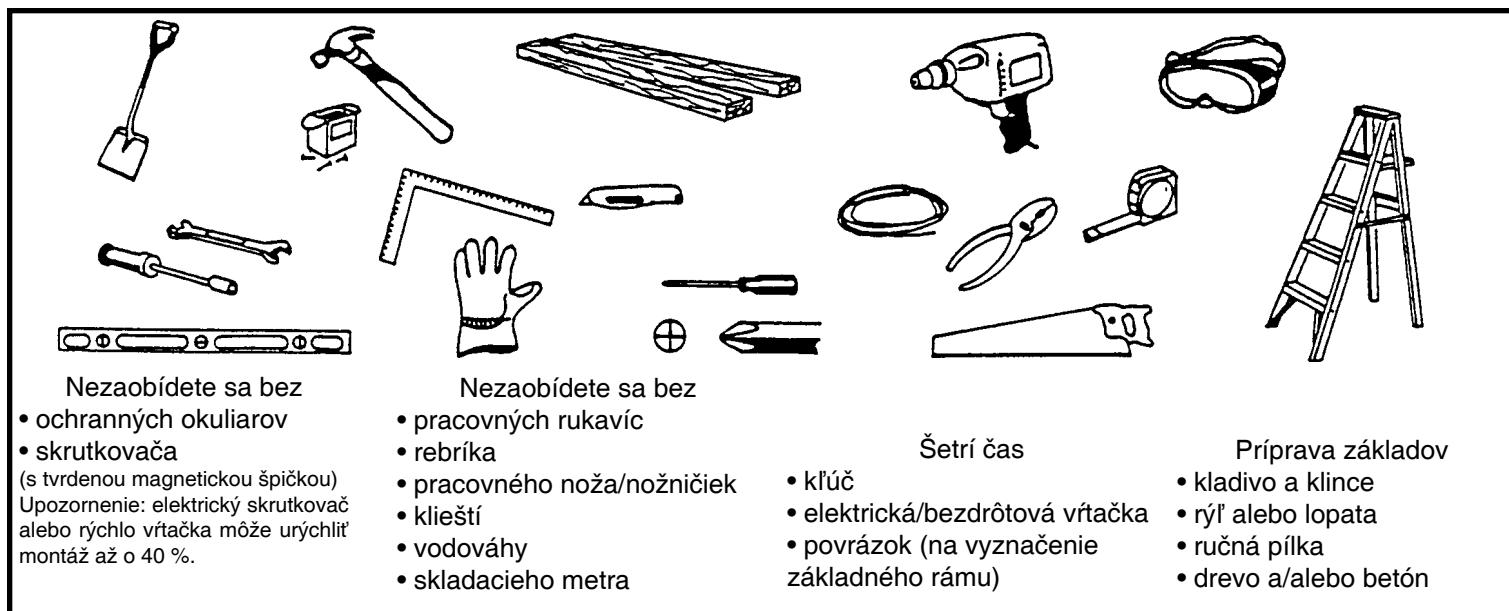
NAPLÁNUJTE SI...

A04-SL

Predpoved' počasia: deň montáže by mal byť bez zrážok a vetra. Neodporúčame montáž počas veterného počasia. Podklad by mal byť suchý a bez blata.

Tímová práca: ak je to možné, na montáži domčeka by sa mali podieľať dve, či viac osôb. Jedna osoba môže inštalovať časti, alebo panely a druhá osoba môže pripravovať spoje a náradie.

Náradie a nástroje: pri montáži domčeka budete potrebovať následne vyobrazené základné náradie a nástroje. Najprv sa musíte rozhodnúť ohľadom spôsobu ukotvenia a vytvorenia podkladu a potom zostaviť kompletný zoznam potrebného materiálu.



Výber a príprava miesta montáže: pred montážou je potrebné vybrať vhodné miesto na umiestnenie domčeka. Najvhodnejší je rovný a dobre odvodnený podklad.

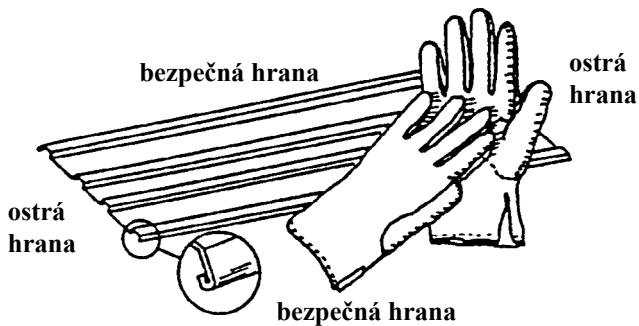
- Nezabudnite, že pri montáži budete potrebovať voľný priestor. Uistite sa, že ste ponechali dostatok miesta na otváranie vstupných dverí a že je okolo domčeka dostatočný prístup na pripevnenie skrutiek z vonkajšej strany domčeka.
- Pred tým, ako pristúpite k samotnej montáži, musíte vytvoriť základy a pripraviť ukotvovací systém.

BEZPEČNOSŤ PREDOVŠETKÝM...

A05-SL

Behom montáže domčeka je potrebné dodržiavať bezpečnostné pokyny.

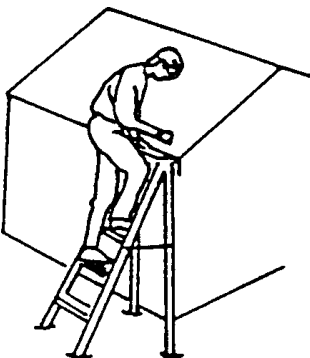
- Pri manipulácii s jednotlivými konštrukčnými dielami postupujte opatrne, môžu mať ostré hrany. V priebehu montáže, alebo údržby noste pracovné rukavice a dlhé rukávy. Chráňte si oči.



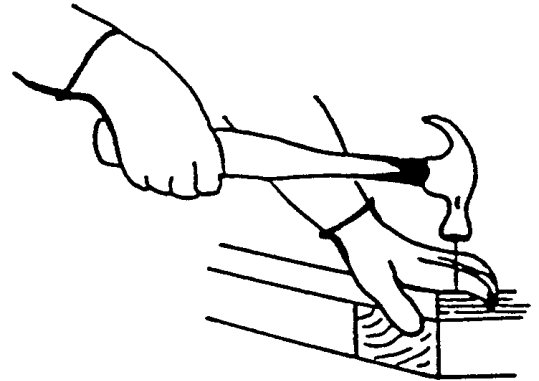
- V mieste montáže by sa nemali pohybovať deti ani zvieratá, inak hrozí riziko vzniku nehôd a úrazov z nepozornosti.



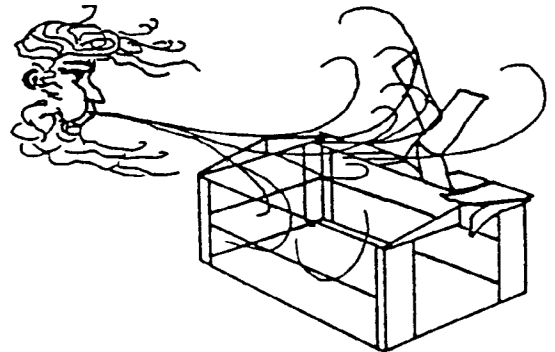
- Nikdy sa neopierajte plnou váhou o strechu domčeka. Pri používaní rebríka sa vždy uistite, že je stabilne postavený.



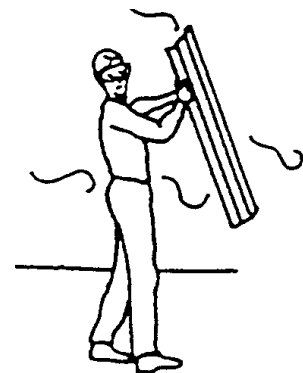
- Pri používaní náradia buďte opatrní. Ak budete používať elektrické nástroje, zoznámte sa s ich používaním.



- Ak chýba niektorý diel, nezačínajte s montážou. Nedostavaný domček môže byť poškodený vetrom.



- Ak fúka vietor, odložte montáž na bezveterný deň. Veľké plochy, vystavené vetru, kladú veľký odpor, ľahko stratia stabilitu a môžu montáž značne skomplikovať.



STAROSTLIVOSŤ & ÚDRŽBA....

A06-SL

Údržba povrchu: k zvýšeniu odolnosti je potrebné vonkajší povrch pravidelne čistiť a ošetrovať. Hneď ako objavíte poškodenie, či škrabance, venujte pozornosť ich odstráneniu. Najprv očistite povrch drôtenou kefkou, umyte vodou a naneste náter podľa pokynu výrobcu.

Strecha: pomocou dlhej metly s jemnými štetinkami odstraňujte zo strechy lístie aj sneh. Ťažký sneh na streche môže domček poškodiť a hrozí nebezpečenstvo úrazu.

Dvere: priestor dverí by mal byť bez nečistôt, inak hrozí nebezpečenstvo ich vypadnutiu. Dverové pánty by ste mali každý rok premazávať. Dvere zatvárajte a zamykajte, aby nemohlo dôjsť k ich poškodeniu vplyvom vetra.

Spoje: použite všetky podložky, ktoré sú súčasťou balenia. Slúžia na ochranu proti prenikaniu vlhkosti a zároveň ako ochrana pred poškrabaním kovových častí skrutkami. Vykonávajte pravidelnú kontrolu skrutiek, matíc atď. a podľa potreby ich natierajte.

Vlhkosť: zníženie kondenzácie dosiahnete tým, že pod celkovú plochu podlahy umiestnite príslušnú fóliu (zábrana proti pare). Nezabudnite na pravidelné vetranie.

Ďalšie tipy....

- Číslo dielov na paneloch odstránite vodou a mydlom.
- Ako ochranu proti prenikaniu vlhkosti do domčeka je možné použiť silikónové tesnenie.

V domčeku by ste nemali skladovať bazénovú chémiu. Horľavé látky a žieraviny musia byť skladované vo vzduchotesne uzavretých nádobách.

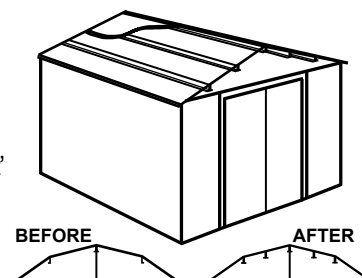
Užívateľskú príručku a pokyny k montáži uschovajte pre prípadné ďalšie použitie.

Príslušenstvo...

A07-SL

Strešná podperná sada (proti ťažkému snehu):

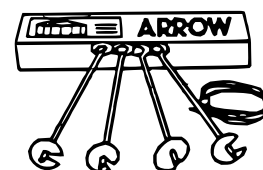
Dodatočné strešné nosníky a štítové opory sú navrhnuté preto, aby zvýšili odolnosť strechy proti nahromadenému snehu. Navýši nosnosť strechy.



Kotviaca sada

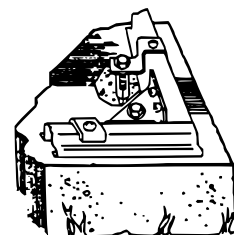
Model č. AK4

Kotviaca sada obsahuje vysoko odolné oceľové skrutky, 60' (18m) oceľový kábel a 4 kábové svorky. Žiadne kopanie alebo betónovanie, len vložte kábel pod strechu, cez strešné nosníky do vrutu, ktoré sa následne zaskrutkujú do zeme. Pre domčeky väčšie ako 10'x 9'(3,0 mx 2,6 m) použite 2 sady.



Model č. AK100

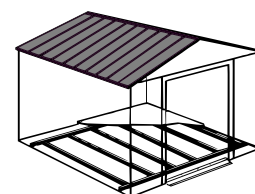
Nový kotviaci systém do betónu umožňuje ukotviť domček akejkoľvek veľkosti priamo do betónu. Každá sada obsahuje vysoko odolné, žiarom galvanizované rohové klíny z ocele a obvodové sponky, ktoré pasujú cez podlahovú konštrukciu a zaisťujú skrutky v betónovej doske. Celý montážny návod a 1/4" vrták je súčasťou balenia.



Sada základňa

MODELS FB47410, FB5465, FB106-A, FB109-A and FB1014-A

Nový jednoduchý podlahový systém vyrobený z vysoko odolnej, žiarom galvanizovanej ocele. Použite ako základňu pre preglejku, piesok alebo kameň.

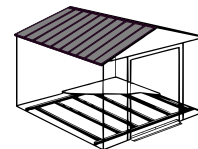


**TÁTO
STRANA
BOLA
ZÁMERNE
PONECHANÁ
PRÁZDNA**

PODLAHA

B09-SL

Vytvorenie základov na domček



MOŽNOSŤ 1: SPEVNENÝ PODKLAD (PIESOK, ŠTRK)

Spevnený podklad nie je vhodný z dôvodov prirodzeného pohybu spodnej pôdy a následnému zakriveniu konštrukcie domčeka. Tiež vzliňajúca vlhkosť zeme napomáha korózií všetkých kovov.

Časová náročnosť 1 - 2 hodín.

MOŽNOSŤ 2: DREVENÁ DOSKA

Ak sa rozhodnete vytvoriť si vlastnú podlahu, používajte len vhodný materiál.

Odporúčame:

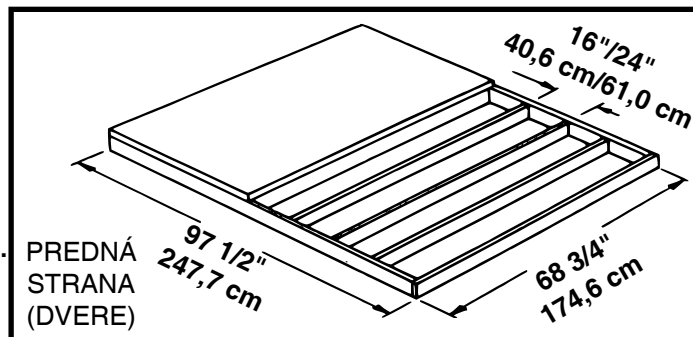
- 2x4 drevené dosky (5cm x 10cm)
- preglejka na vonkajšie použitie 5/8" (1,5cm) 4 x 8 (122cm x 244cm)
- pozinkované kľince
- prípadne betónové kvádre

Základy by mali byť rovné (bez vypuklín, vyvýšení a pod.). Potrebny materiál zakúpíte v miestnom obchode s drevom.

Pri stavaní základov dodržiavajte nasledovné pokyny (viď obrázok).

Vytvorte rám (pomocou pozinkovaných kľincov) z častí s rozmermi 16"/24" (40,6cm/61cm). Vznikne tak vnútorný rám (viď schému). K rámu prichyťte preglejku (pomocou pozinkovaných kľincov).

Časová náročnosť 6 - 7 hodín.



Upozornenie: základ/doska sa rozťahne o 9/16" (1,4cm) za podlahový rám a to na všetkých štyroch stranách. Utesnite ju preto drevom a ténom (nie je súčasťou dodávky) alebo vylejte betónovú vrstvu menšiu o 9/16".

MOŽNOSŤ 2: BETÓNOVÁ DOSKA

Doska by mala byť hrubá minimálne 3" až 4" (8-10cm). Musí byť rovná. Len tak je možné vytvoriť dobré základy.

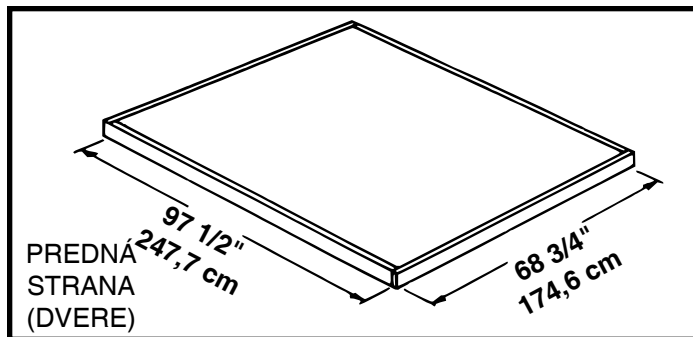
Odporúčame:

- 1 x 4 dosky (2,5cm x 10cm) (po zaschnutí betónu sa odstránia)
- betón
- plastová plachta 6 dielcov (1 dielec = 0,0254 mm)
- Na prípravu kvalitného betónu odporúčame použiť zmes z
 - 1 časti cementu
 - 3 časti hrubozrnného piesku
 - 2 1/2 časti jemného piesku

Príprava miesta na stavbu/vytvorenie základov

1. Vykopte štvorcové základy hlboké 6" (15cm) (odstráňte trávu).
2. Jamu zaplňte do výšky 4" (10cm) štrkopieskom a vrstvu ušliapte
3. Štrkopieskovú vrstvu zakryte plastovou plachtou.
4. Zostavte drevený rám zo štyroch dosiek 1x4 (2,5cm x 10cm).
5. Jamu a rám zalejte betónom a vytvorte betónovú vrstvu hrubú 4" (8-10cm). Skontrolujte, či je povrch dostatočne rovný.

Časová náročnosť: 3-5 hodín (práce) + 1 týždeň (vytvrdenie betónu).



Pozor: rozmery betónovej dosky bez drevených dosiek

UKOTVENIE...

A10-SL

Ukotvenie domčeka

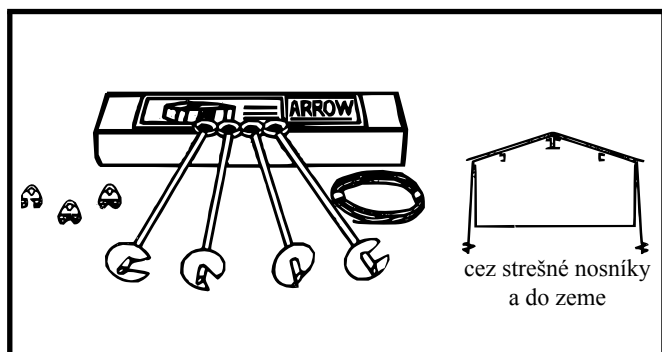
Podlahový rám se ukotvuje až po postavení domku.

Doporučené metody ukotvení viz níže.

ARROW kotviaca sada (AK4 alebo 60298):

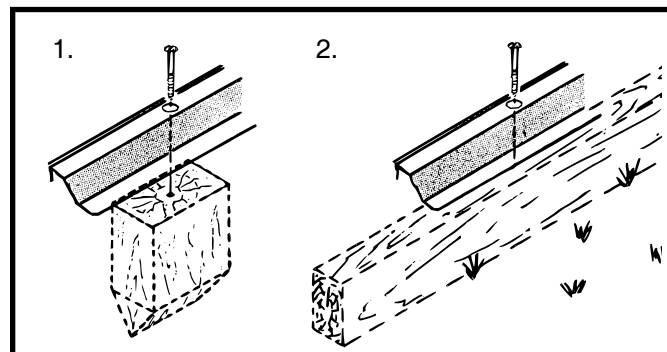
Odporúčame použiť s akoukoľvek navrhovanou základňou.

Obsahuje: 4x kotvu s káblom, svorky a inštrukcie k montáži



Ukotvenie do dreva/podpery:

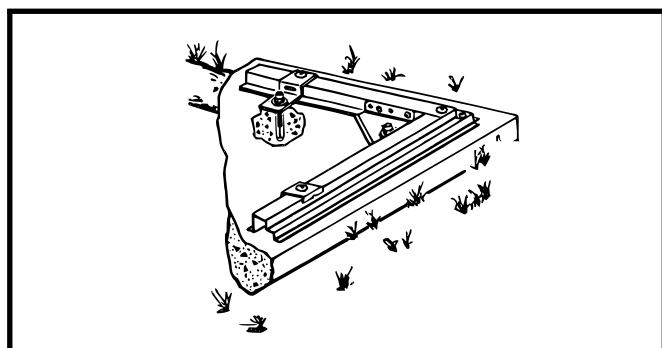
Použite skrutky do dreva 1/4". V ráme sú otvory 1/4" (0,63cm) na dôkladné ukotvenie.



ARROW kotviaca sada (AK100 alebo 68383):

Odporúčame použiť s betónovou základňou.

Obsahuje: rohové klíny, obvodové sponky, spojovacie diely, 1/4 "vrták a inštrukcie k montáži.



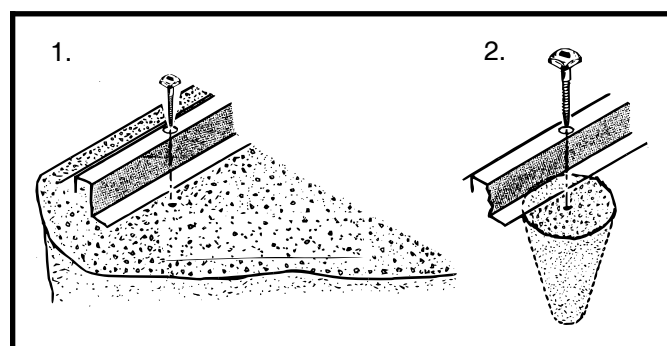
Ukotvenie do betónu:

1. Na dosku z liateho betónu, alebo stavebné základy, alebo

dlaždice: použite skrutky so štvorcovou hlavou 1/4" x 2".

2. Na ukotvenie už postaveného domčeka: použite skrutky so štvorcovou hlavou 1/4" x 6".

* při montáži do betonu použijte odpovídající hmoždinky



Železiarske diely

Vyberte z vrečka, uschovajte
až do konca montáže



65103
#8-32 šesťhranná matica
(93)



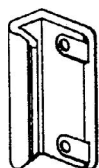
65900A
#10Bx1/2" (13 mm)
čierna skrutka (8)
(v balení so skrutkami)



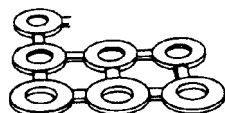
65923
#8-32x3/8" (10 mm)
Skrutka (93)



65004
#8Ax5/16" (8 mm)
Skrutka (282)



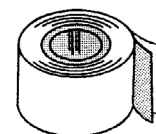
66045
Držadlo (2)



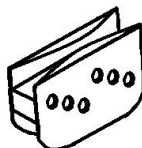
66646
Podložka (176)
(5 balení po 40)



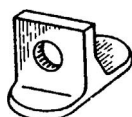
65109
#8-32 Uzavretá matica (2)
(v balení so skrutkami)



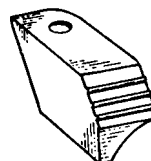
67293
Tesniaca páska (1)



66769
Jazdec na dvere (4)



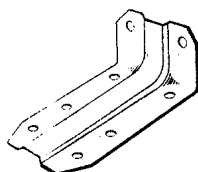
66382
Spodné vodidlo dverí (4)



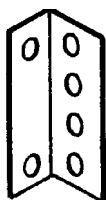
66183
Krytka strešnej lišty
(2 pravé a 2 ľavé)



67468
Krytka (2)



6228
Podpera (2)



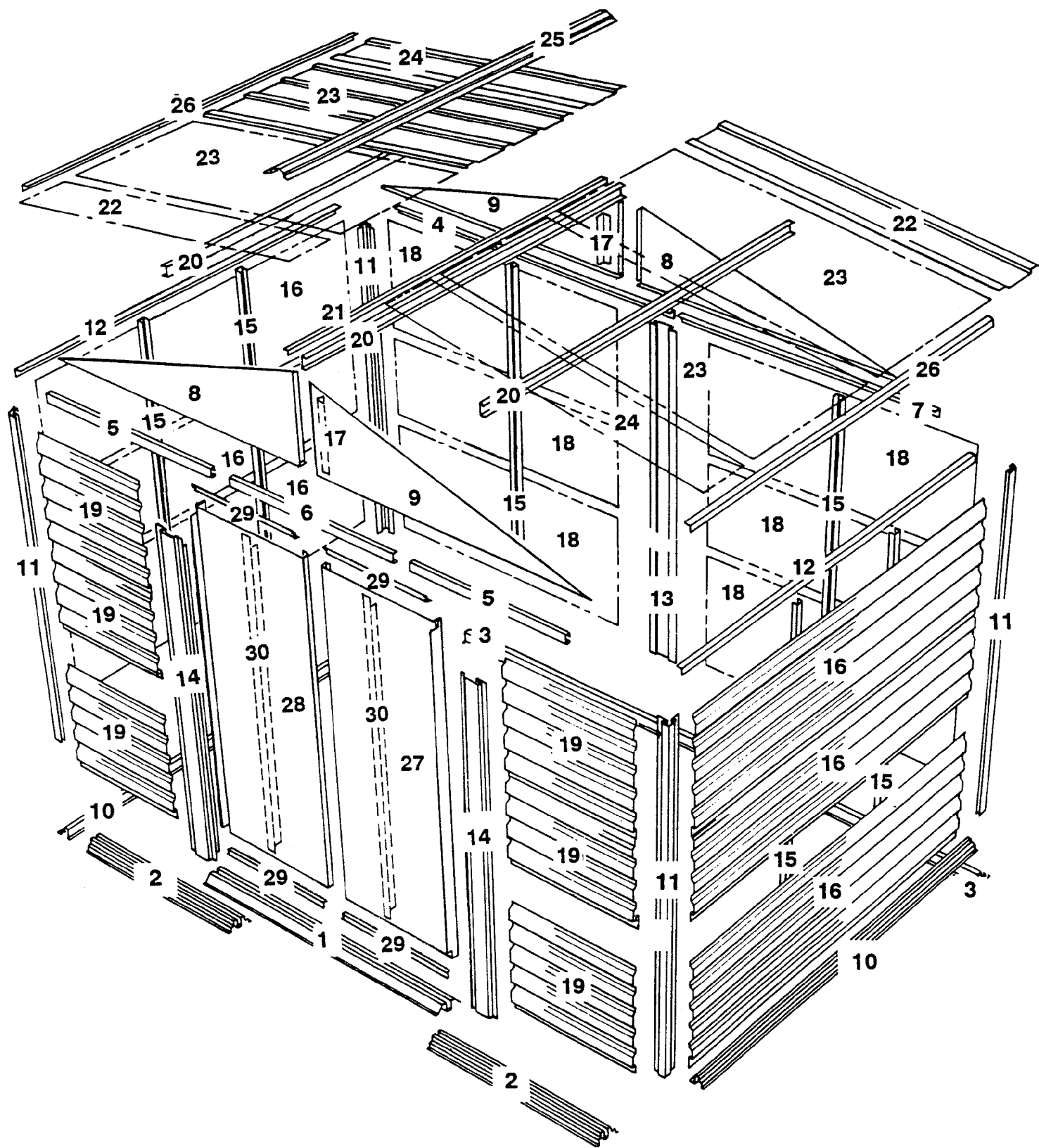
7916
Podpery strešného trámu (4)

Zoznam dielov

Montážne č.	Č. dielu	Popis dielu	Množstvo	Kontrola v kartóne
1	8941	Spojovací trám	1	
2	9379	Predný podlahový rám	2	
3	9377	Zadný podlahový rám	2	
4	9336	Pravý uhol zadnej steny	1	
5	9378	Dverná lišta	2	
6	6617	Obruba lišty	1	
7	9337	Ľavý uhol zadnej steny	1	
8	7907	Ľavý štít	2	
9	7906	Pravý štít	2	
10	8946	Bočný podlahový rám	2	
11	5288	Rohový stĺp	4	
12	9342	Bočná stredová lišta	2	
13	5287	Spojovací stĺp	1	
14	7311	Zárubňa	2	
15	9344	Stojka obloženia	6	
16	8719	Postranné obloženie	6	
17	6658	Podpera štítu	2	
18	9345	Zadné obloženie	6	
19	9746	Predné obloženie	6	
20	8474	Strešný trám	3	
21	8476	Bočná stredová lišta	1	
22	8466	Pravý strešný panel	2	
23	7875	Strešný panel	4	
24	8467	Ľavý strešný panel	2	
25	8461	Hrebeň strechy	1	
26	8482	Bočná strešná lišta	2	
27	10484	Pravé dvere	1	
28	10484	Ľavé dvere	1	
29	10498	Horizontálne kovanie	4	
30	6301	Vertikálne kovanie	2	

Montaz podl'a oCislovanych dielov

BA13 ctr-SL

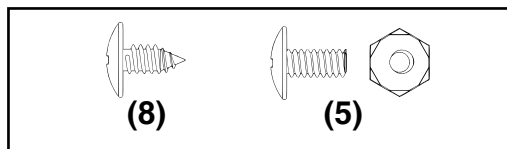


Krok 1

B14 cfr-SL

● Potrebne diely ● Montáž podlahového rámu

- 8941 Spojovací rám (1)
- 9379 Predný podlahový rám (2)
- 9377 Zadný podlahový rám (2)

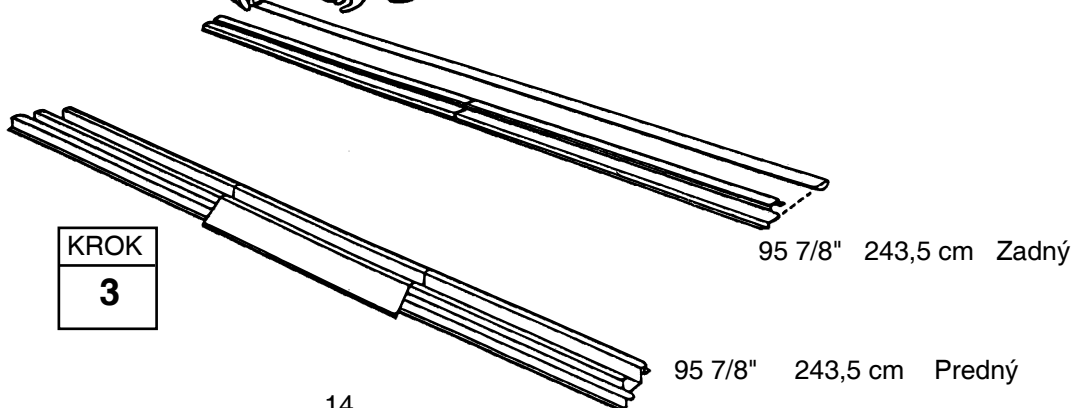
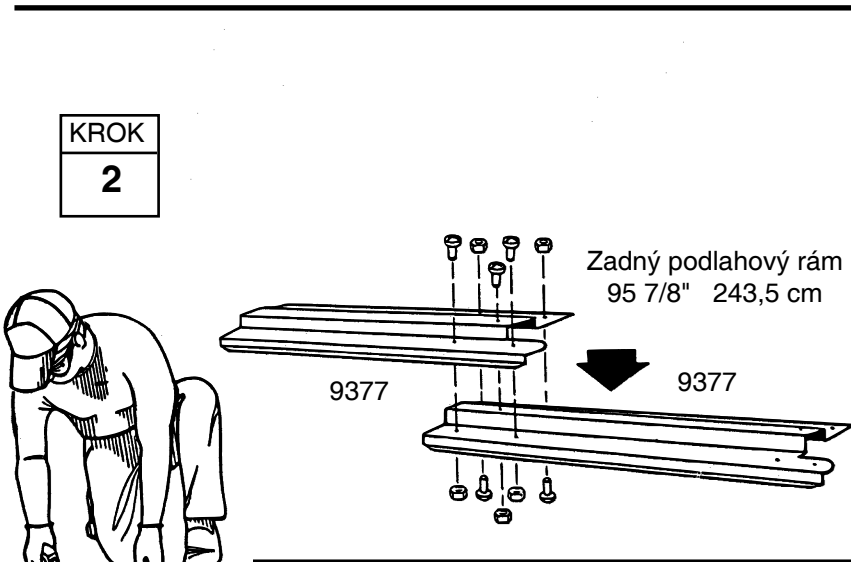
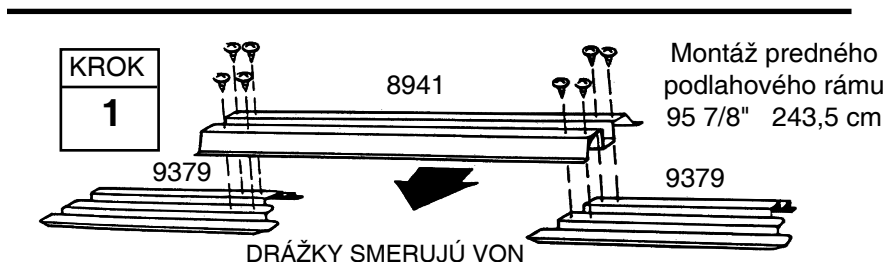
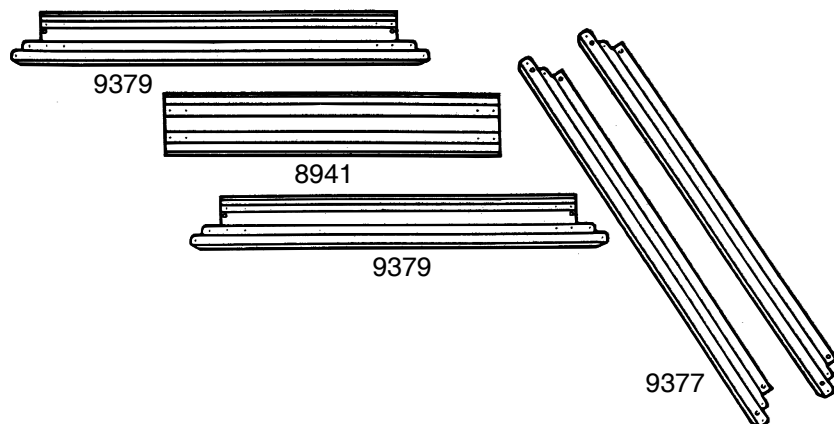


Predný podlahový rám sa skladá z troch kusov. Zadné podlahové rámy sa skladajú z dvoch kusov. Umiestnite rámy tak, aby sa otvory na jednotlivých dieloch prekrývali. Postupujte podľa obrázkov a nasledujúcich krokov:

1 Predné podlahové rámy umiestnite podľa obrázku. Medzi obidva predné podlahové rámy položte **stredový podlahový rám** tak, aby drážky smerovali von. Rámy spojte pomocou ôsmich skrutiek.

2 Zadné podlahové rámy zložte podľa obrázku. Umiestnite rámy tak, aby sa otvory na jednotlivých kusoch prekrývali. Postupujte podľa obrázkov a rámy spojte pomocou piatich skrutiek.

3 Starostlivo skontrolujte dĺžku zostavy a zmontované diely odložte zatiaľ nabok.

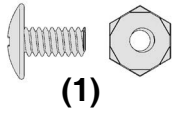


Krok 2

W15 cfr-SL

● Potřebné diely ● Montáž obvodového rámu

- 9336 Pravý uhol zadnej steny (1)
- 9337 Ľavý uhol zadnej steny (1)

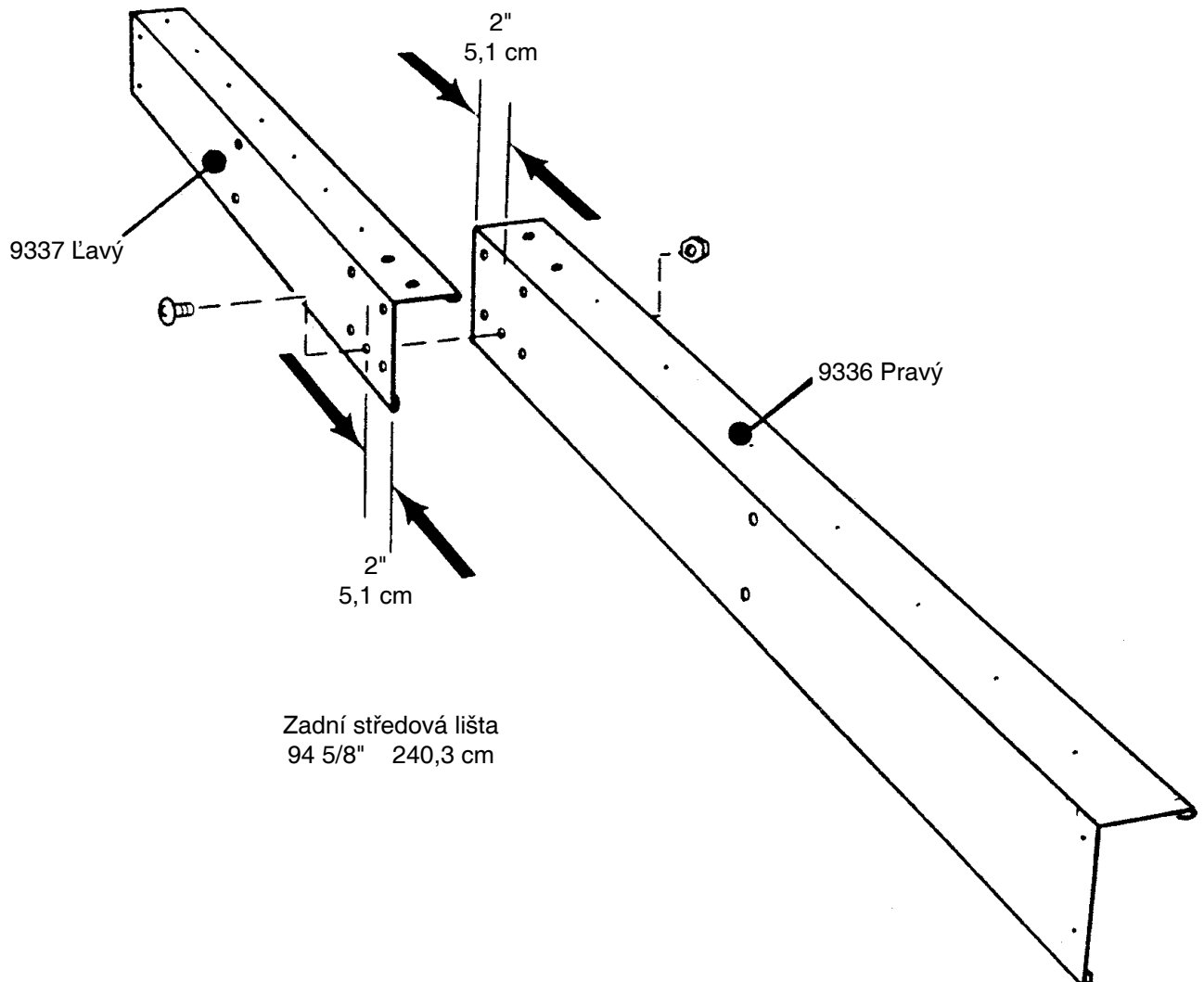


Časti hlavného rámu tvoria hlavnú oporu stenám. Tieto diely sa neskôr primontujú na hornú a stredovú časť zadnej steny. Postupujte nasledovne:

1 Preložte cez seba kusy **pravého a ľavého uhla steny** podľa obrázku a spojte ich *jednou skrutkou v strednej diere*.

2 Odložte tento kus stranou na neskoršie použitie.

KROK
1



Krok 3

B16 ctr-SL

● Potřebné diely ● Montáž strešného trámu

- 8474 Strešný nosník (1)
- 8476 Bočná horná lišta (1)

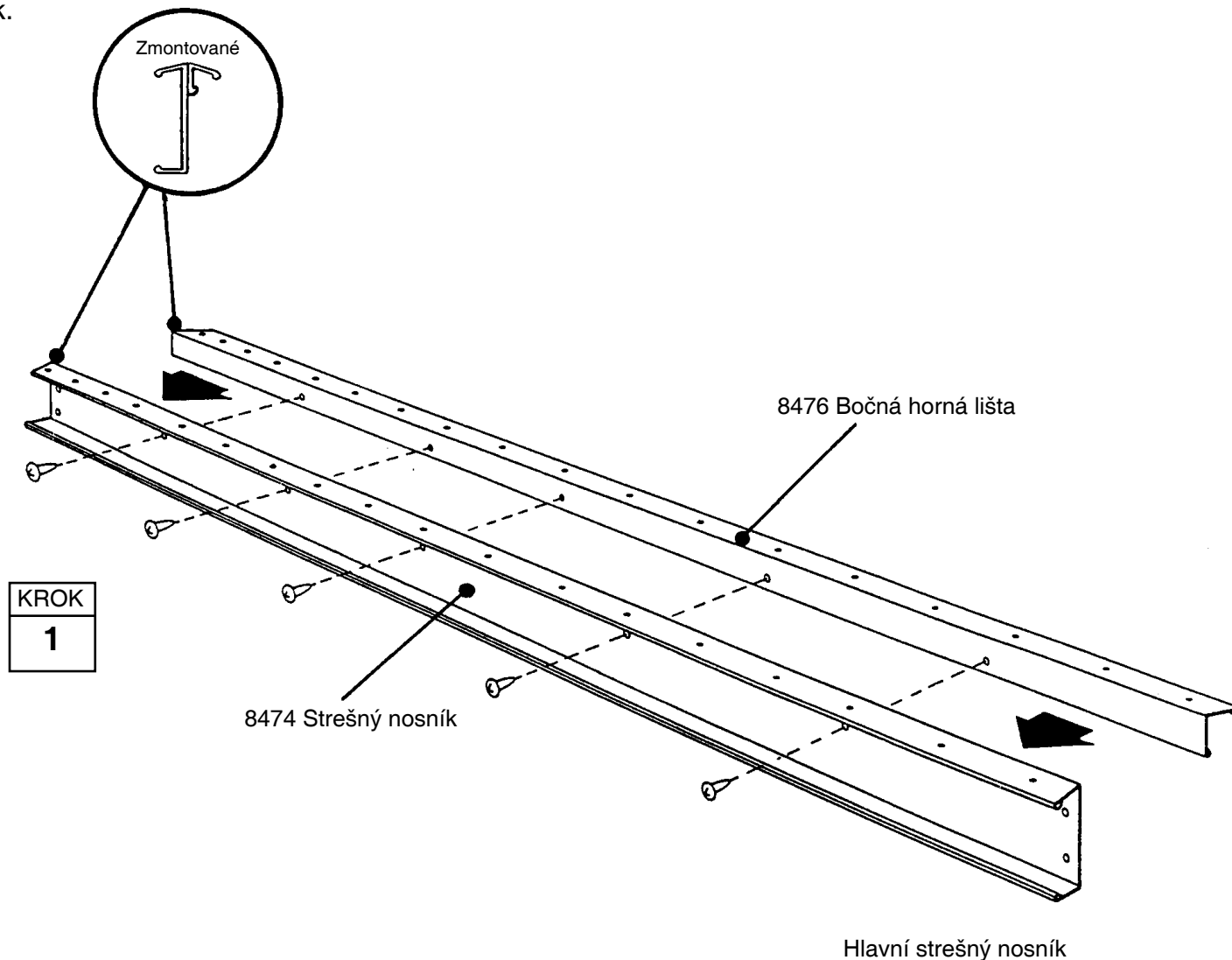


(10)

Zostava lišty a strešného trámu spája obidva strešné štíty a slúži ako opora strešných panelov. Pravý a ľavý strešný trám sa skladá z dvoch dielov.

1 Umiestnite chrbtom k sebe **bočnú hornú lištu** a **strešný nosník** a spojte ich skrutkami.

2 Zmontované diely odložte zatiaľ nabok.



Krok 4

B17 ctr-SL

● Potrebne diely ● Montáž dverovej lišty

- 6617 Obruba lišty (1)
- 9378 Dverová lišta (2)



(4)

Dverová lišta tvorí podporu zasúvacím dverám a zároveň spevňuje prednú stenu. Skladá sa z troch dielov.

1 Podľa obrázku spojte **obruba lišty**, (lakovaná) a **dverovú lištu** (galvanizovanú).

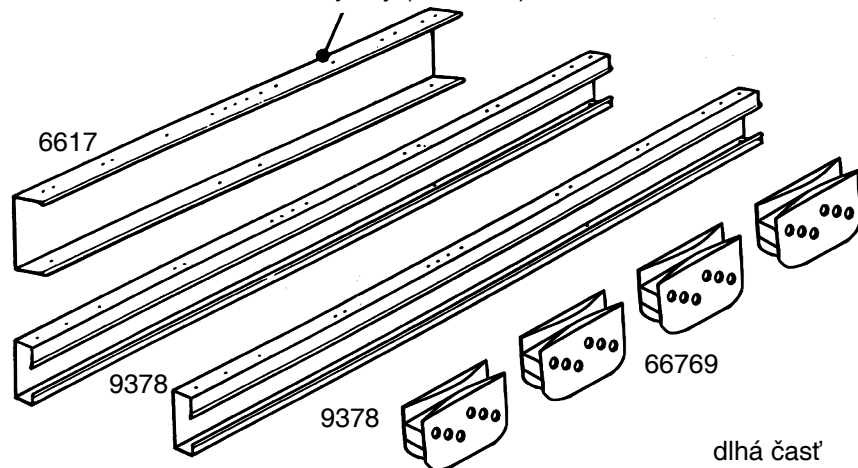
2 Zospodu umiestnite štyri skrutky.

Upozornenie: Otvory v hornej časti lišty slúžia na prichytenie štítku k prednej stene (neskorší krok).

3 Na lištu nasuňte **bežce** (viď pohľad z boku)

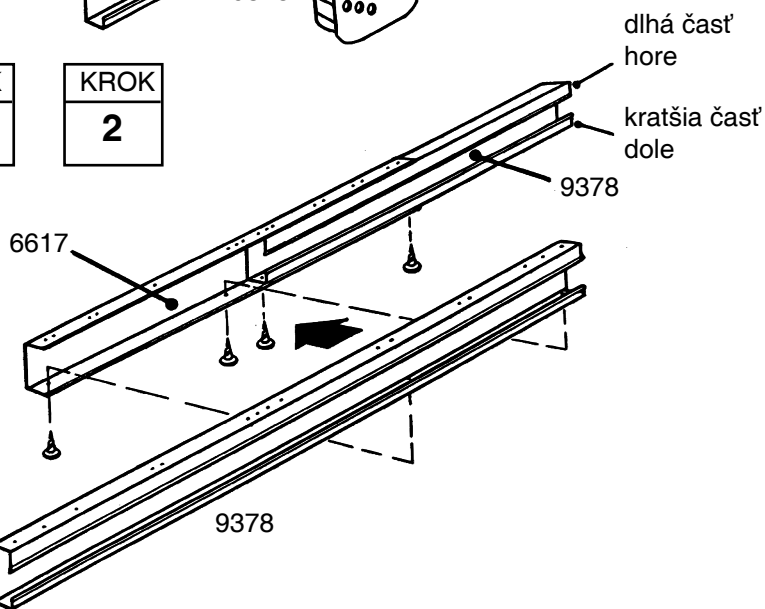
4 Zmontované diely odložte zatiaľ nabok.

Upozornenie:
obruba dverovej lišty (lakovaná)



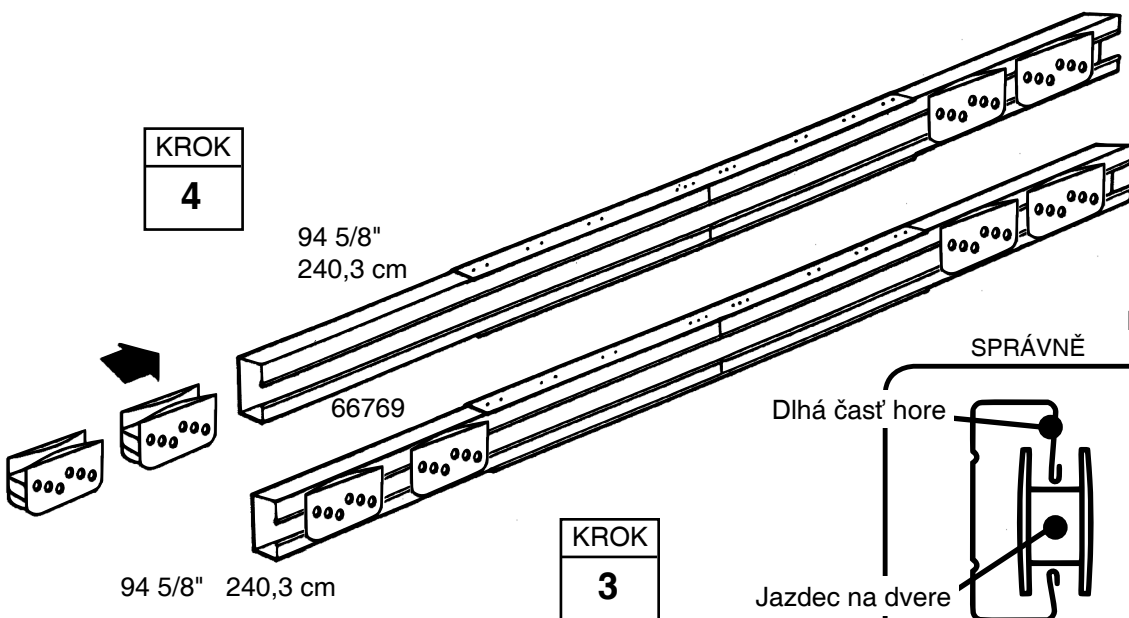
KROK
1

KROK
2



94 5/8"
240,3 cm

KROK
4



KROK
3

SPRÁVNĚ

Pohľad z boku

NESPRÁVNĚ

Dlhá časť hore

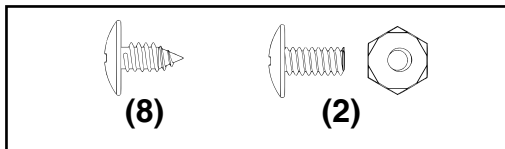
Jazdec na dvere

Krok 5

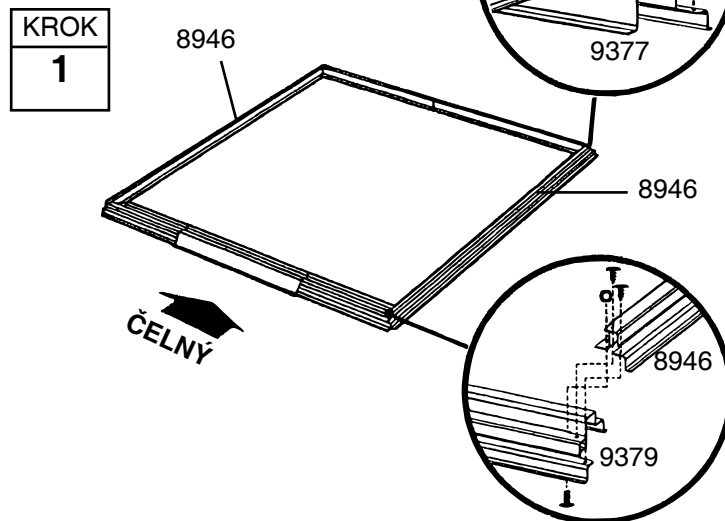
B18 cfr-SL

● Potrebne diely ● Podlahový rám

- Smontovaná predná podlaha (1)
- 8946 Bočný podlahový rám (2)
- Smontovaná zadná podlaha (1)



1 Zmontujte štyri rohy podlahového rámu pomocou dvoch skrutiek v každom rohu (viď obr.). Predné rohy spojte skrutkami zospodu, aby boli matice hore.

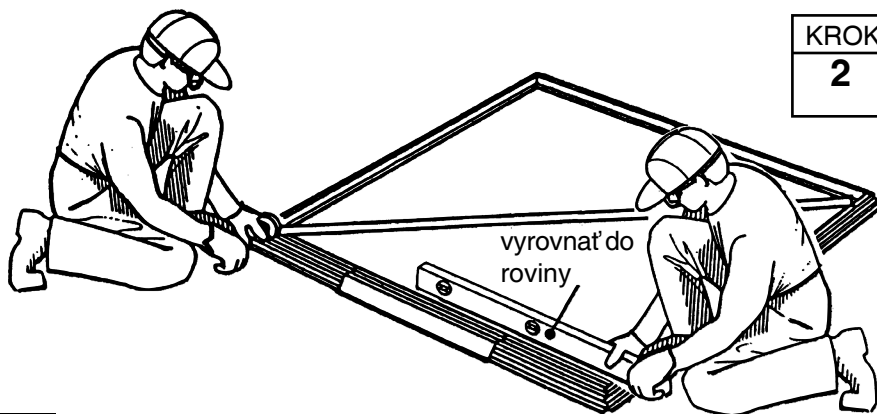


2 Rám odmerajte priečne. Ak sú obidva priečne rozmery rovnaké, časti podlahového rámu tvoria pravý uhol.

Ak sú priečne rozmery rovnaké, časti podlahového rámu tvoria pravý uhol.

UPOZORNENIE

Ak ste postavili drevené, alebo betónové základy, ukotvite podlahový rám až nakoniec stavby domčeka (po postavení celej stavby).



Jednotlivé časti rámu musia priliehať v pravom uhle a musia byť absolútne rovné, inak sa nebudú otvory prekrývať na priliehajúcich dieloch.

Krok 6

W19 ctr-SL

● Potrebne diely ● Stĺp/Rámy

- 5288 Rohový stĺp (4)
- Zmontovaná dverná lišta (1)
- Zmontovaná stred. lišta pre zadnú stenu (1)
- 9342 Boční stredová lišta (2)



(22)

UPOZORNENIE

Nasledujúca časť montáže je časovo veľmi náročná. Ak nemáte dostatok času, aby ste stavbu dokončili ten istý deň, nepokračujte v montáži. Mohlo by dôjsť k vážnemu poškodeniu domčeka, napr. vplyvom mierneho vetra.

Lišty tvoriace hlavný rám zaisťujú stabilitu stien a vytvárajú základ na prímontovanie štítu, ktorý podopiera strechu.

1 Umiestnite **rohové stĺpy** do rohov rámu podlahy podľa obrázku. Pripevnite rohový stĺp k rámu podlahy dvoma skrutkami.

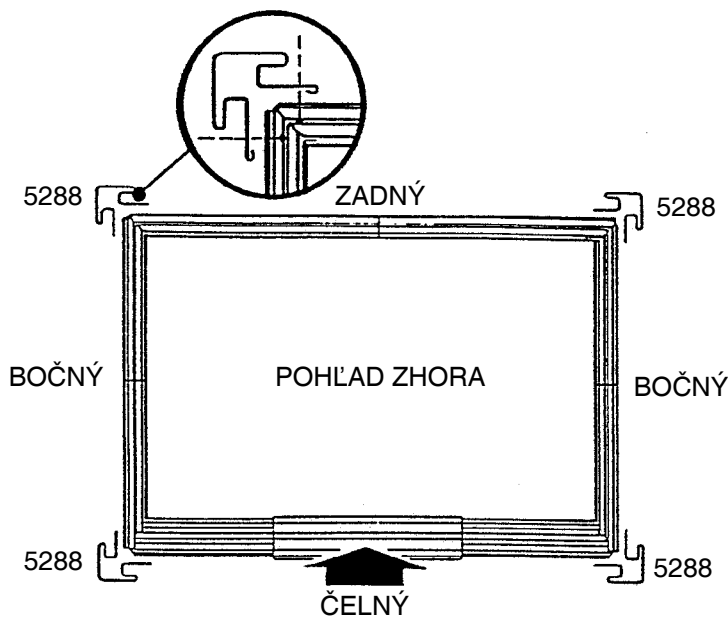
Podprite rohové stĺpy kolíkmi tak, aby sa pripojili horné rámy.

2 Pripevnite **zostavu koľajníc dverí** (s otvormi hore) za vrch predných rohových stĺpov s použitím jednej skrutky na každom rohu. Pozrite obrázok.

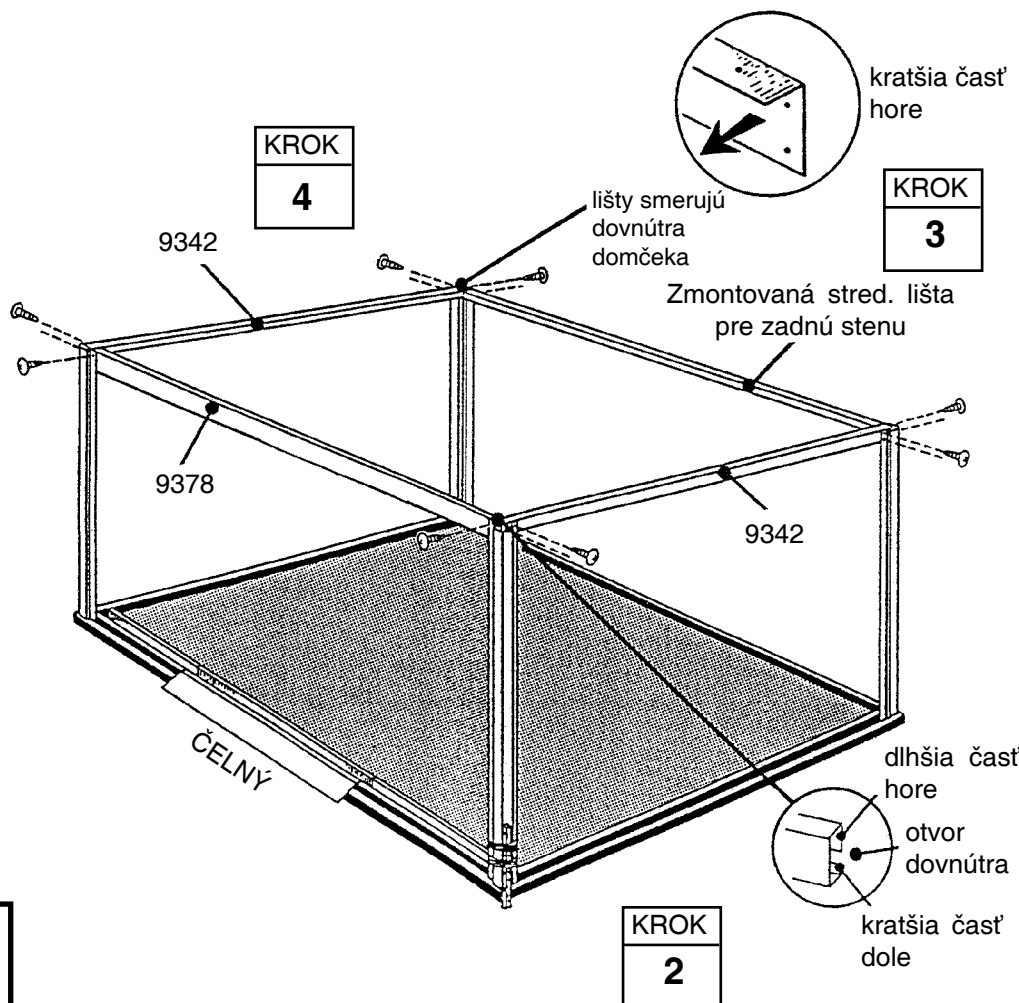
3 Pripevnite **uhol pravej steny** za vnútorný vrch pravých stĺpov s použitím dvoch skrutiek na každom stĺpe.

4 Pripevnite **uhly bočnej steny** za vnútorný vrch bočných stĺpov s použitím dvoch skrutiek v každom rohu. Uhly bočných stien presahujú uhol zadnej steny v rohoch.

Jednotlivé časti rámu musia priliehať v pravom uhle a musia byť absolútne rovné. Inak sa nebudú prekryvať otvory na priliehajúcich dieloch.



KROK
1



KROK
4

KROK
3

KROK
2

Krok 7

W20 cfr-SL

● Potrebne diely ● Spojovací stĺp/Zárubne

● 5287 Spojovací stĺp (1)

● 7311 Zárubňa (2)



(6)



(4)



(4)



(2)



KROK

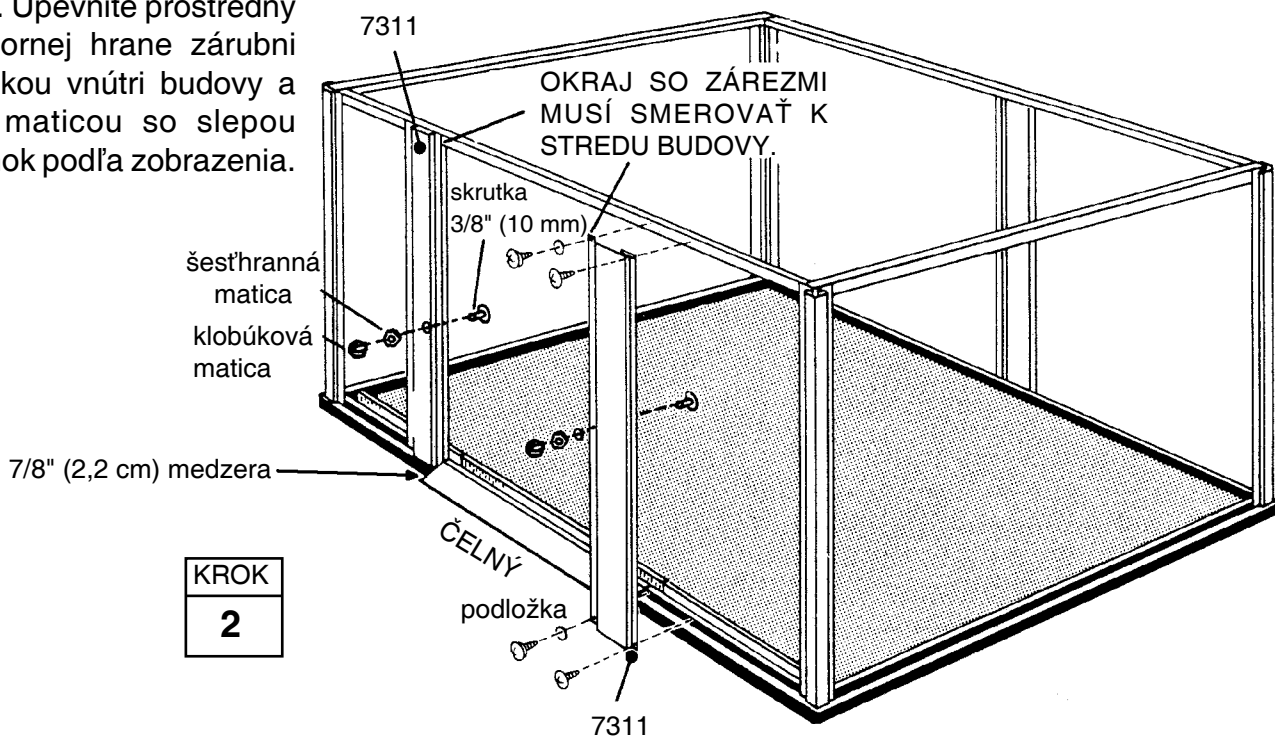
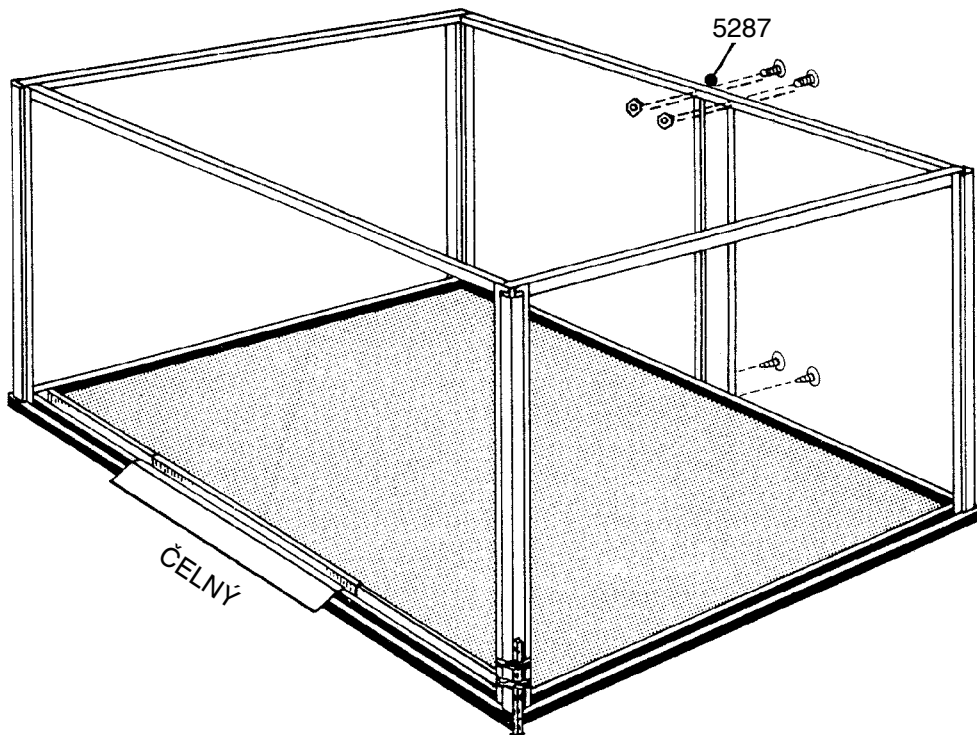
1

Dverové zárubne spevňujú otvor na dvere a začisťujú jeho okraj. Spojovacie stĺpy podporujú steny.

1 Umiestnite **spojovacie stĺpy** na stred zadnej steny a pripevnite ich s použitím 4 skrutiek na uhol zadnej steny a 2 skrutiek na zadný rám podlahy.

Tip: Zmerajte alebo spočítajte otvory, aby ste zistili, či je stĺp centrován na uhol.

2 Pripojte vrch **zárubní dverí** ku koľajnici dverí dvoma skrutkami. Urobte to isté na spodku rámu. Medzi koncom rampy a hranou zárubni dverí musí byť 2,2 cm (7/8palcová) medzera. Okraj so zárezmi smeruje k stredu budovy. Upevnite prostredný otvor na vnútornej hrane zárubni dverí so skrutkou vnútri budovy a šesťhrannou maticou so slepou maticou navonok podľa zobrazenia.



KROK

2

Krok 8

W21 ctt-SL

● Potrebne diely ●

● 9344 Stojka obloženia (6)

Stojky

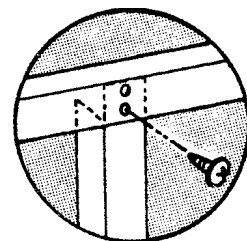


(6)

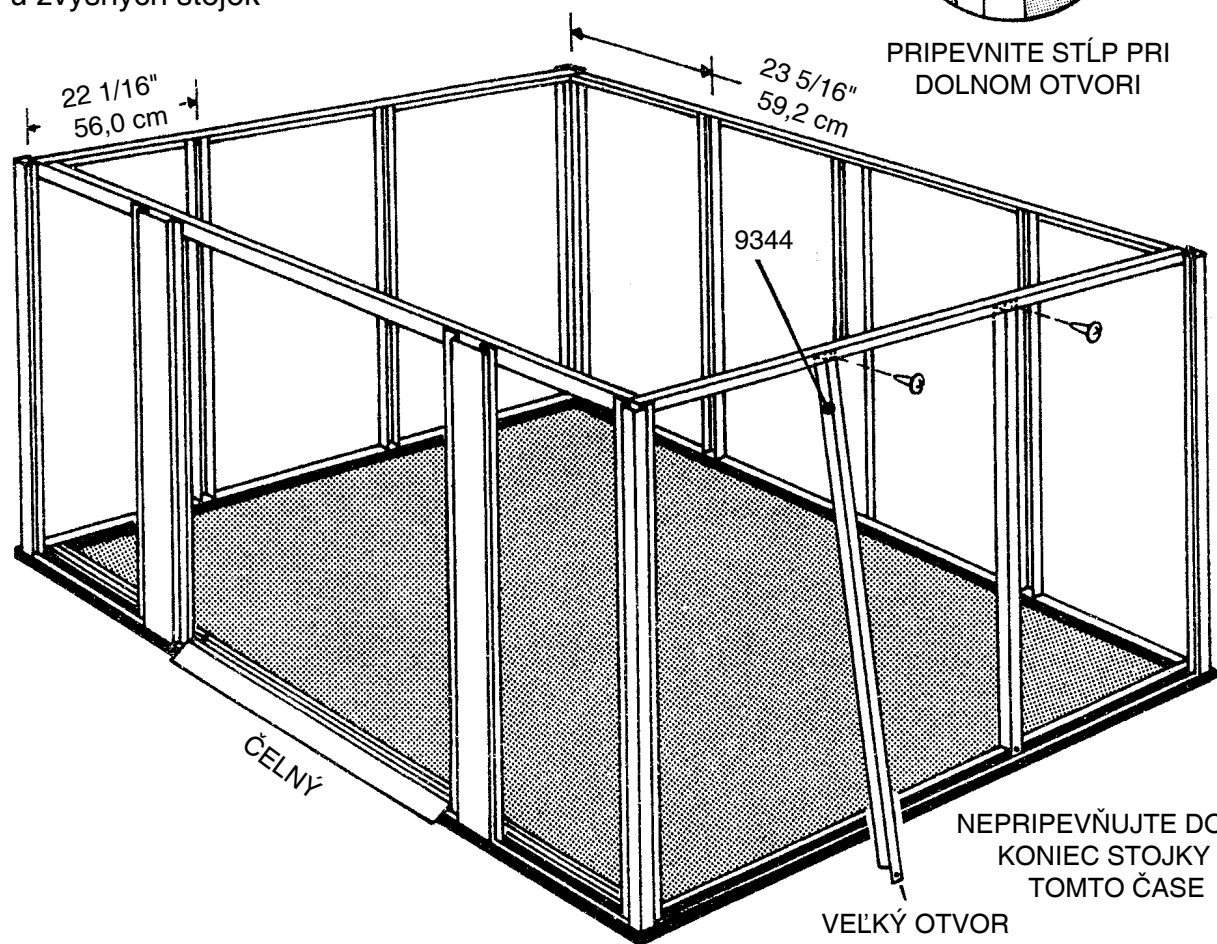
Stojky poskytujú povrch na pripojenie panelov obloženia.

1 Dodržte pokyny a pri meraní od koncov uhlov umiestnite **stojku** medzi každý rohový a spojovací stĺp na zadnej strane budovy a 2 **stojky** medzi rohové stĺpy na stranách. Umiestnite stojku vnútri horného uhla a pripevnite ho skrutkou v dolnom otvori.

2 Uložte dolný koniec stojky (veľký otvor) mimo rámu podlahy. Dolný koniec v tomto čase nepripevňujte. Zopakujte postup u zvyšných stojok okolo budovy.



PRIPEVNITE STĹP PRI DOLNOM OTVORI

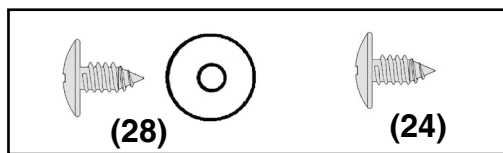


Krok 9

W22 cfr-SL

● Potrebne diely ● Postranné obloženie

● 8719 Postranné obloženie (6)



Pod každú skrutku v stenách použite podložku.



1 Vsuňte **bočné obloženie** do kanálov rohového a spojovacieho stĺpu s plochým okrajom hore a dolným okrajom dole spočívajúcim na rámu podlahy. Dodržiavajte vždy tento postup. Pripevnite spodný okraj a dolný koniec stojky k rámu podlahy s použitím skrutiek. Pripevnite stred k stojke skrutkami. Zatiaľ nepripevňujte horný okraj.

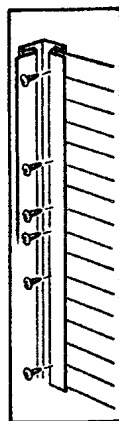
2 Namontujte **bočné obloženie** tak, ako predtým. Všimnite si, ako výrez v dolnom okraji musí presahovať plochý okraj posledného obloženia. Pripevnite oba bočné panely k stoji na tomto presahu.

3 Namontujte **bočné obloženie** navrch tak, ako predtým.

4 Z vnútra budovy pripevnite obloženie k rohovým stĺpom a spojovaciem stĺpu s použitím skrutiek.

5 Opakujte kroky č. 1 - 4 na opačnej strane budovy.

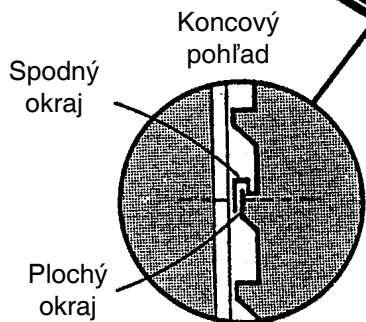
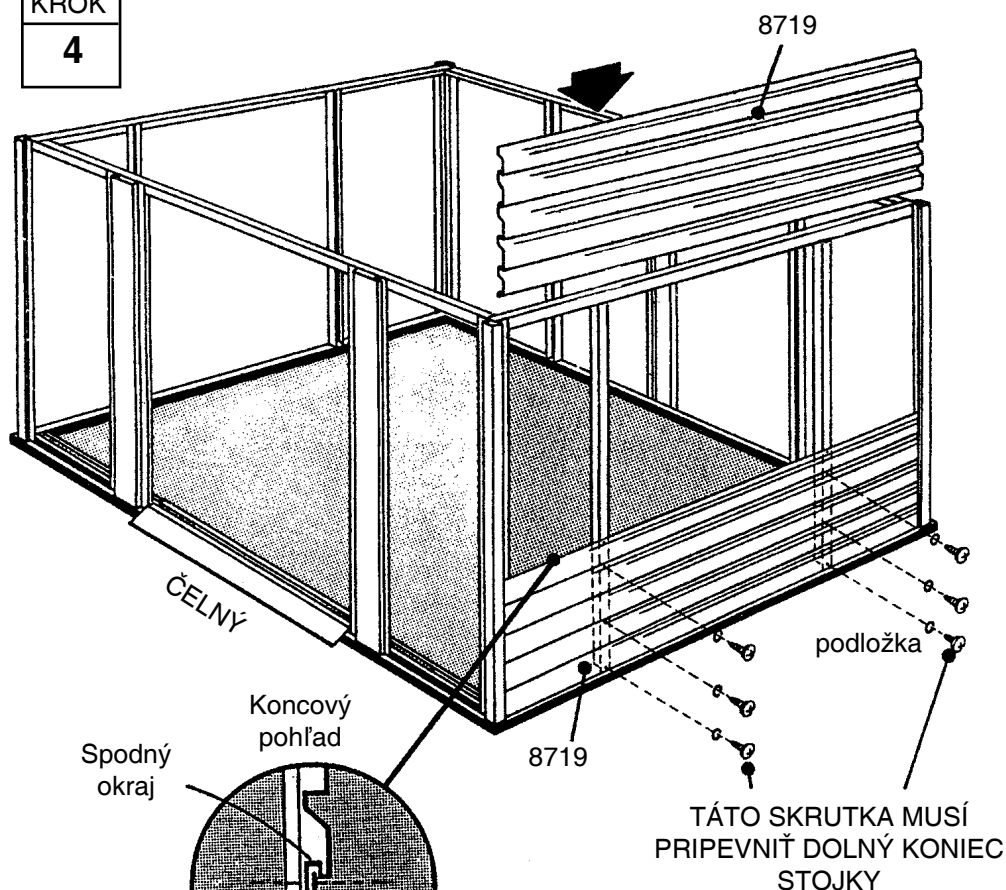
Jednotlivé časti rámu musia priliehať v pravom uhle a musia byť absolútne rovné. Inak sa nebudú prekryvať otvory na priliehajúcich dieloch.



KROK
4

KROK
3

KROK
2



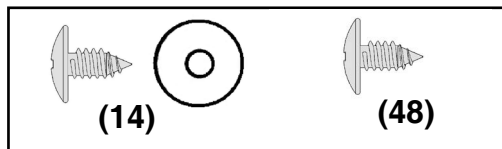
KROK
1

Krok 10

W23 chr-SL

● Potrebne diely ● Zadné/Predné obloženie

- 9345 Zadné obloženie (6)
- 9746 Predné obloženie (6)



1 Vsuňte **zadné obloženie** do kanálov rohového a spojovacieho stĺpu a pripevnite ho k zadnému, ako to bolo zobrazené v predchádzajúcom kroku.

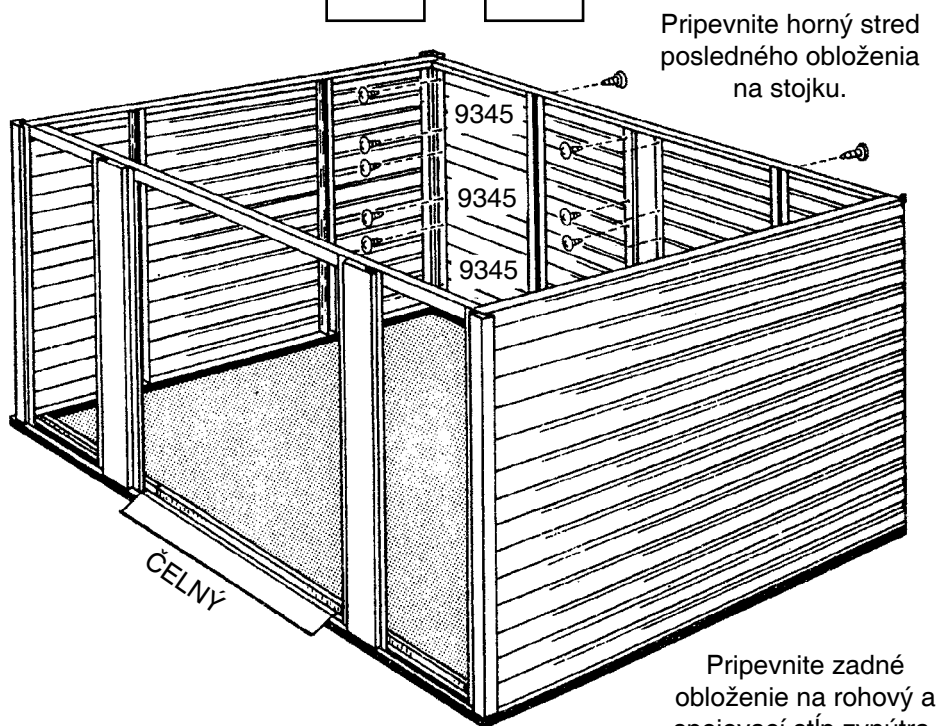
2 Namontujte **zadné obloženie**, aby sa dokončila každá časť pravej steny. Pripevnite horný stred posledného obloženia k zadnému uhlu.

3 Vsuňte **predné obloženie** do kanálov rohového stĺpu a zárubni dverí. Toto obloženie sa pripevňuje zvnútra s použitím skrutiek v stĺpe a zárubni.

4 Namontujte **predné obloženie**, aby sa dokončili obe dve predné časti.

KROK
1

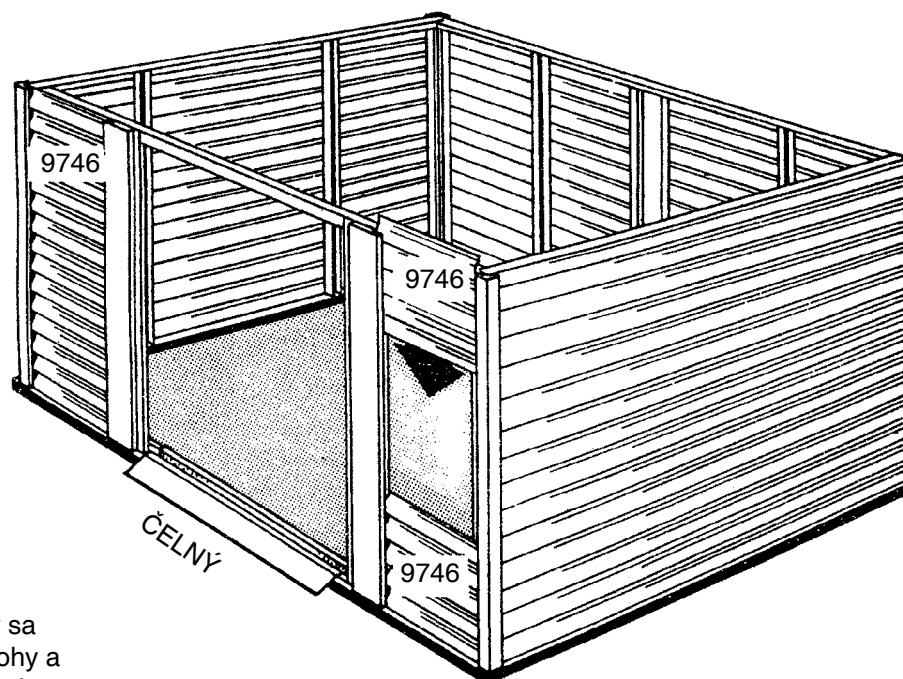
KROK
2



Pripevnite zadné obloženie na rohový a spojovací stĺp zvnútra.

KROK
3

KROK
4



Predné panely sa pripevňujú na rohy a zárubne dverí zvnútra.

Krok 11

W24 cfr-SL

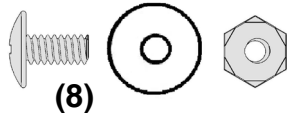
● Potrebne diely ●

Montáž štítov

● 7906 Pravý štít (2)

● 7907 Lavý štít (2)

● 7916 Podpery strešného trámu (4)



Štíty sa montujú na hornú časť zadných a predných stien a tvoria oporu strešnému trámu.

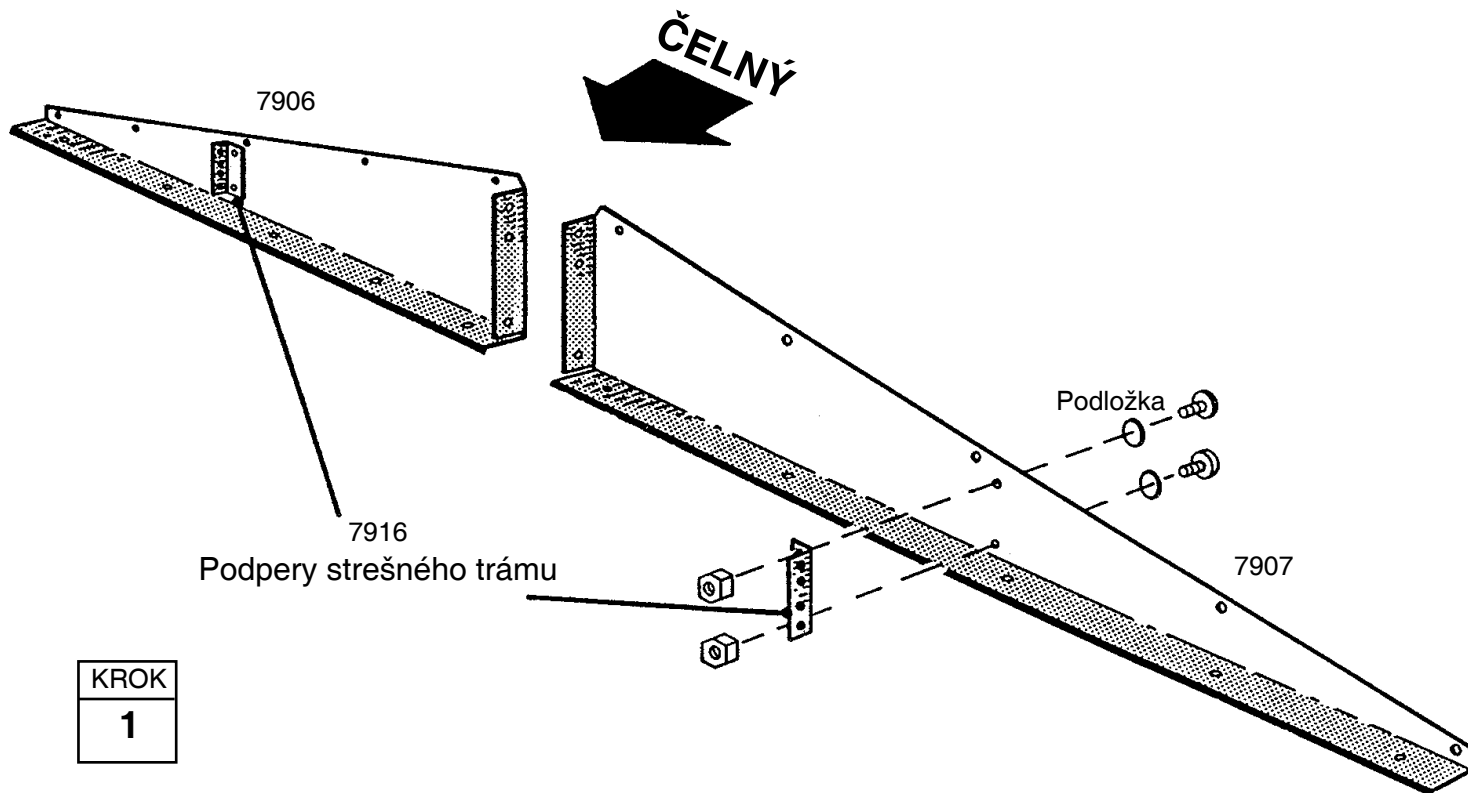
UPOZORNENIE

Štíty sa nachádzajú v jednom balení a môžu byť omylom považované za jeden kus. Kým budete pokračovať v montáži, uistite sa, že ste vybalili jednotlivé kusy.

1 Štyri podpery strešného trámu priskrutkujte k štítom (pomocou dvoch skrutiek s maticami).

UPOZORNENIE

Dosadacia plocha podpery musí mieriť smerom k stredu štítu a príslušné otvory musia byť hore.



KROK

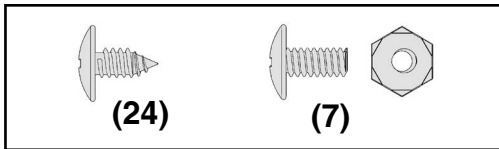
1

Krok 12

W25 ctt-SL

● Potrebne diely ● Štíty/podpery

- zmontovaný ľavý štít (2)
- zmontovaný pravý štít (2)
- 6658 podpera štítu (2)

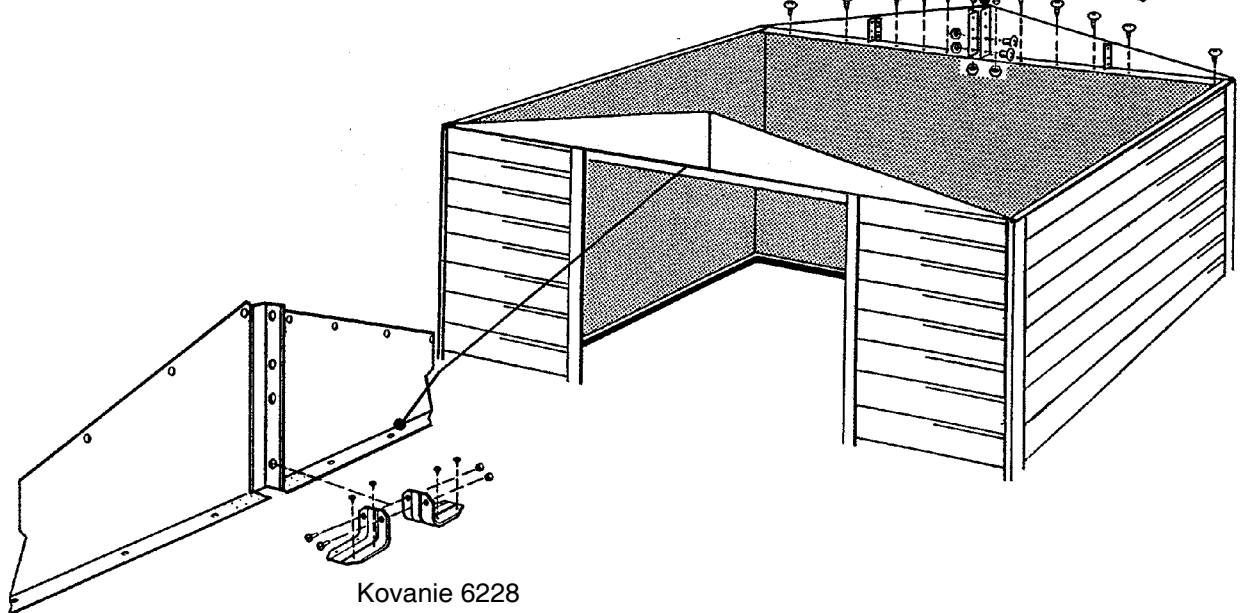
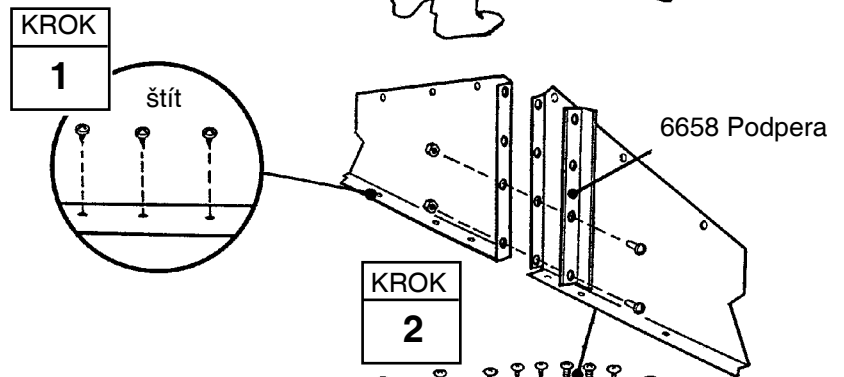
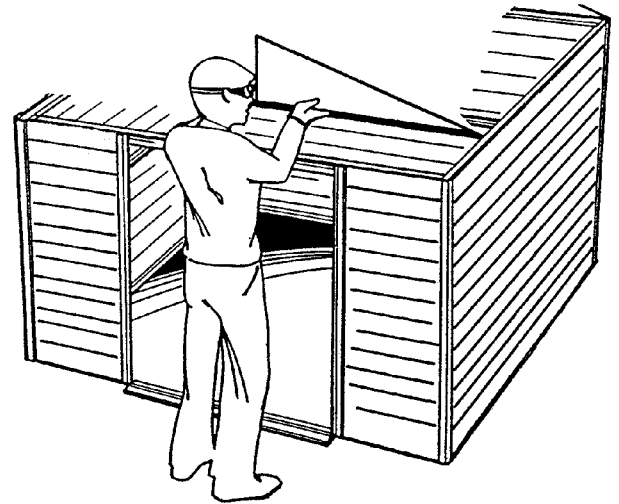


1 Priskrutkujte pravý a ľavý štít k lište umiestnenej v hornej časti zadnej steny.

Upozornenie: Zadný štít priskrutkujte skrutkami s maticami k prekryvajúcej sa hornej lište zadnej steny. Na prednom štíte vynechajte 2 skrutky, ktoré sú najbližšie k stredu štítu.

2 Ľavý a pravý štít spojte pomocou podpery (dve skrutky do otvorov v dolnej časti).

3 Zopakujte kroky 1 a 2 a upevnite štít k dverovej lište – až na kovanie (viď obr.).



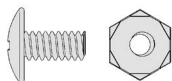
KROK
3

Krok 13

W26 ctt-SL

● Potrebne diely ● Strešné trámy

- Hlavný strešný trám (1)
- 8474 Strešný nosník (2)

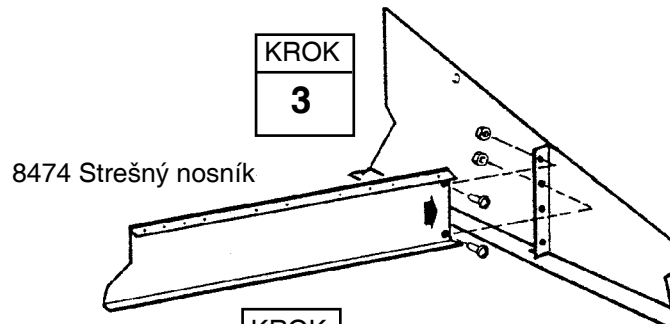


(12)

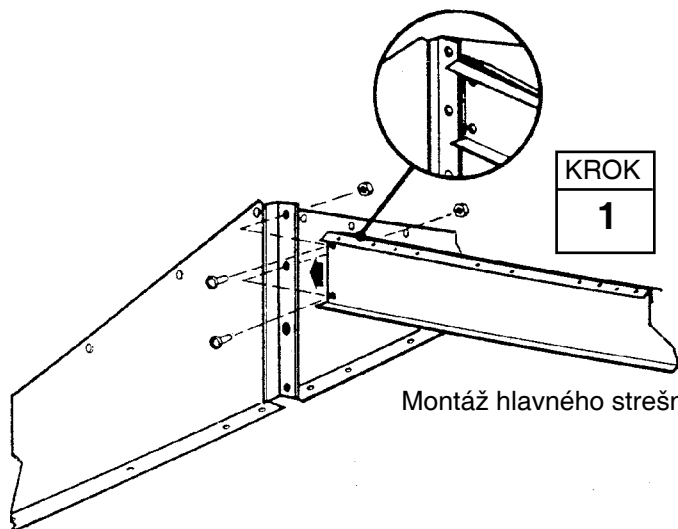
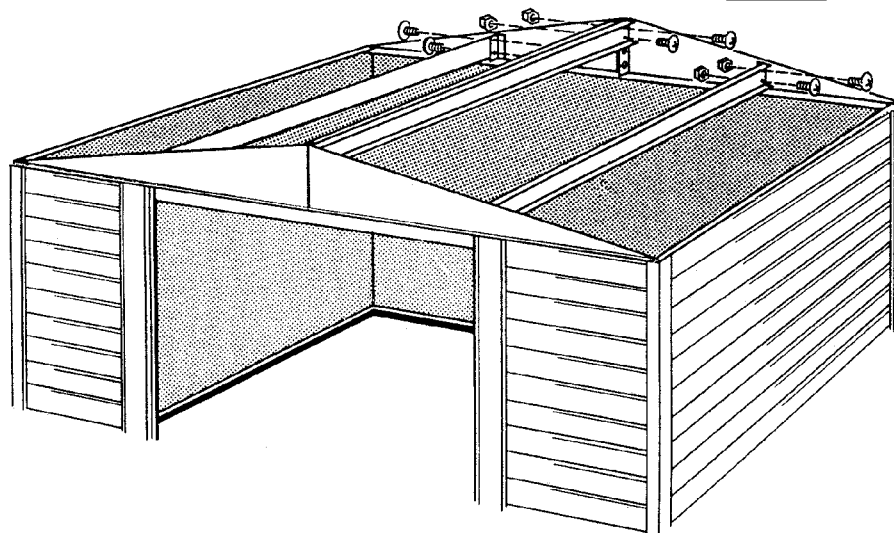
1 Spojte hlavný strešný trám s podperou v čelnom štíte.

2 Spojte opačný koniec hlavného strešného trámu s podperou v zadnom štíte.

3 Strešný trám priskrutkujte pomocou skrutiek s maticami (malé otvory hore).



KROK
2



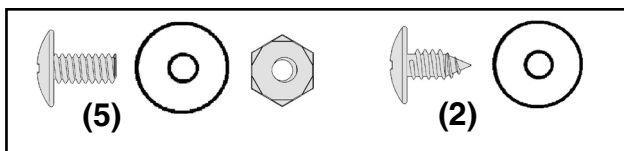
Montáž hlavného strešného trámu

Krok 14

W27 cfr-SL

● Potrebne diely ● Pravý strešný panel

● 8466 Pravý strešný panel (1)



Strešné panely sa najlepšie montujú z rebríka. Najprv začnite s montážou strešných panelov v pravom zadnom rohu domčeka. Ku všetkým skrutkám použite podložky.

UPOZORNENIE

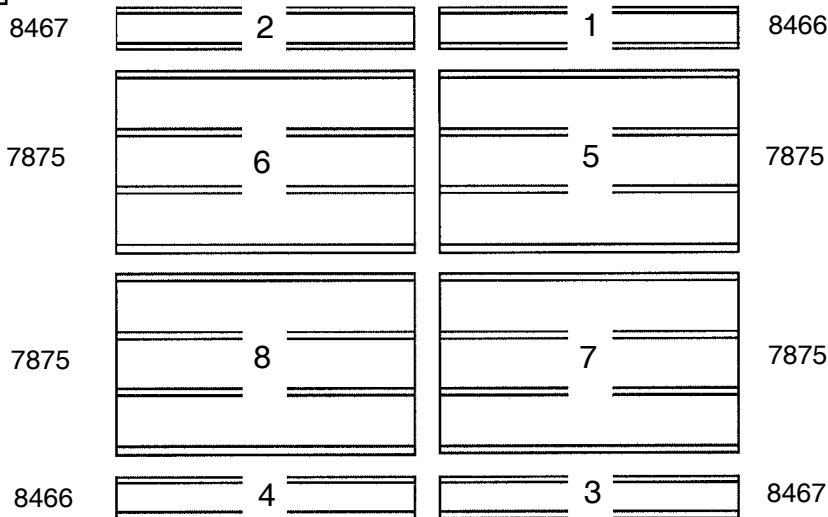
Odmerajte domček priečne a uistite sa, že je stavba rovná a steny tvoria pravý uhol. Zjednodušíte si tak montáž strešných panelov a otvory na jednotlivých dieloch sa budú prekryvať. Podlahový rám zatiaľ neukotvujte.

1 Strešné panely poukladajte podľa čísiel a dbajte na ich správne umiestnenie.

2 Pravý strešný panel umiestnite do pravého zadného rohu a pripevnite ho k štítu pomocou 5 skrutiek s maticami a k trámom pomocou 2 skrutiek. Spodný koniec panelu upevnite k stene až neskôr.

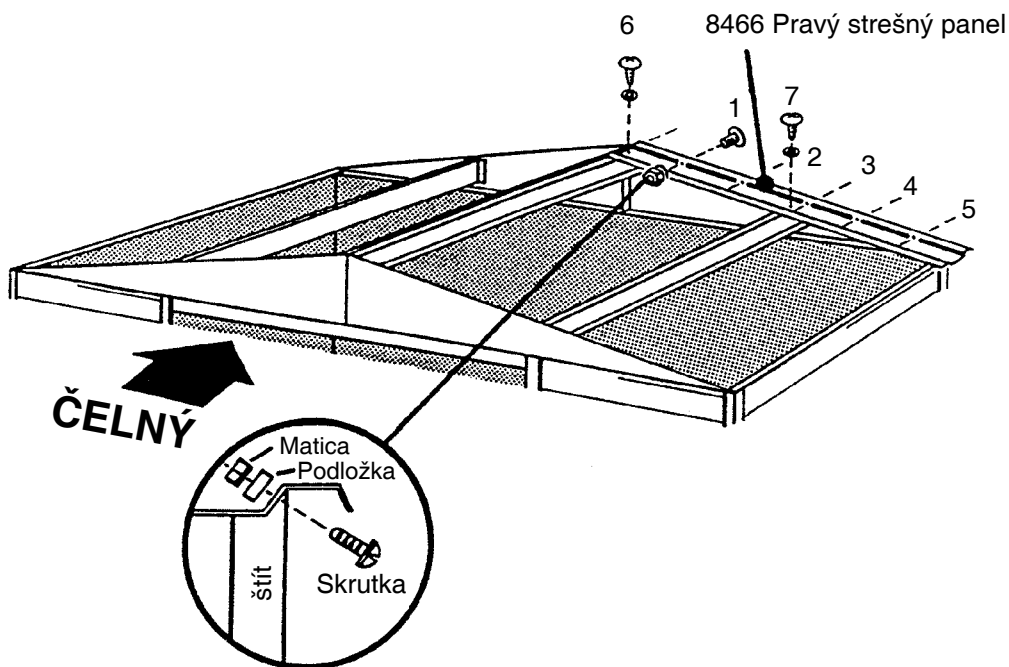
Upozornenie: Dodržiavajte vyobrazený postup pri spájaní.

KROK
1



ČELNÝ

KROK
2



Krok 15

W28 cfr-SL

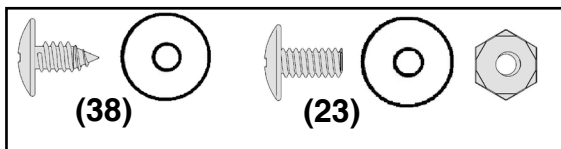
● Potrebne diely ●

Montáž strechy

● 8467 Ľavý strešný panel (2)

● 7875 Strešný panel (4)

● 8466 Pravý strešný panel (1)



1 Ľavý strešný panel umiestnite do ľavého zadného a pravého predného rohu strechy. **Pravý strešný panel** umiestnite do predného ľavého rohu strechy.

2 Odstrihnite 4 krátke (5cm) prúžky **tesniacej** pásky a odložte nabok. Lem na vrchole strechy prekryte tesniacou páskou. Odmotajte pásku a pritlačte ju cez otvor medzi strešnými panelmi. Zatiaľ pásku nestrihajte.

3 4 **strešné panely** umiestnite v poradí a do pozíc, ktoré sú vyobrazené na predchádzajúcej strane. Spodné konce panelov zatiaľ nepripevňujte k lištám bočných stien. Pokračujte v izolovaní otvoru tesniacou páskou. Konce strešného hrebeňa upevnite neskôr. Upevnite príslušné prekrytia strešných panelov. Hlavu skrutky prekryte 5 cm kúskom pásky proti vplyvom počasia.

UPOZORNENIE

Úzky lem strešného panelu (s obrubou) je vždy nutné prekryť širším lemom príľahlého panelu.

UPOZORNENIE

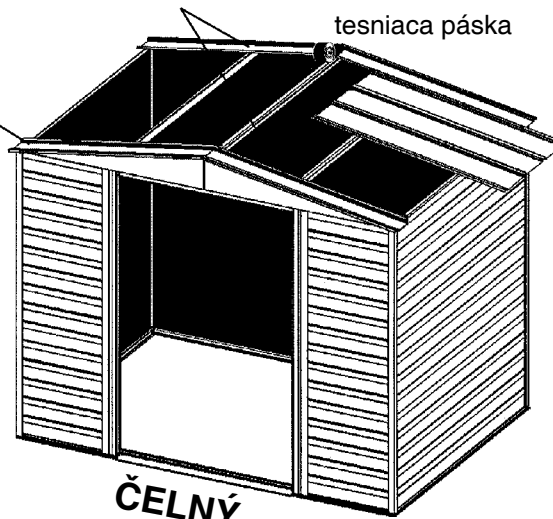
Ak sa otvory v tráme neprekrývajú s otvormi v strešných paneloch, zľahka zatlačte na stenu domčeka zľava doprava. Ak to nepomôže, domček nie je v rovine. Vyrovnávajte rohy, kým sa otvory nezrovnajú.

KROK
1

8467 ľavý strešný panel

8466 pravý
strešný panel

tesniaca páska



KROK
2

KROK
3

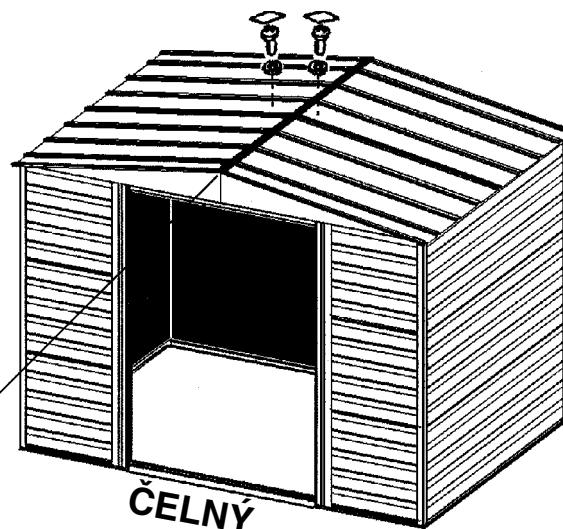
priskrutkovať k
strešnému trámu

priskrutkovať v
prekrývajúcom
sa mieste

priskrutkovať v
prekrývajúcom
sa mieste

priskrutkovať k
strešnému trámu

zatiaľ neupevňujte

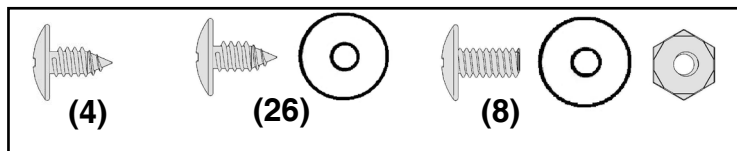


Krok 16

W29 cfr-SL

● Potrebne diely ● Hrebeň/Strešná lišta

- 8461 Hrebeň (1)
- 8482 Bočná strešná lišta (2)



1 K dokončenej streche priskrutkujte (skrutky a matice) prvý strešný hrebeň. Zatiaľ strešný **hrebeň** neupevňujte.

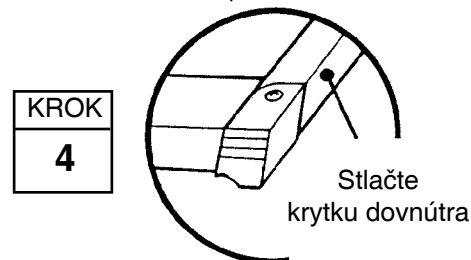
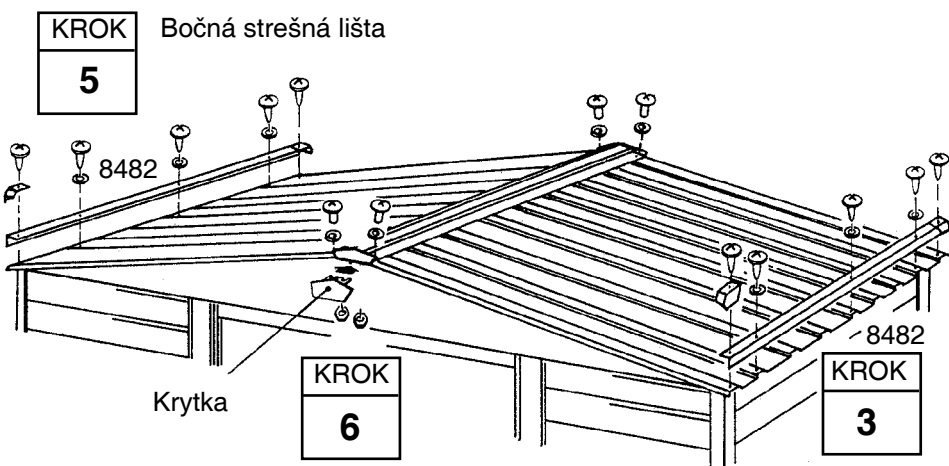
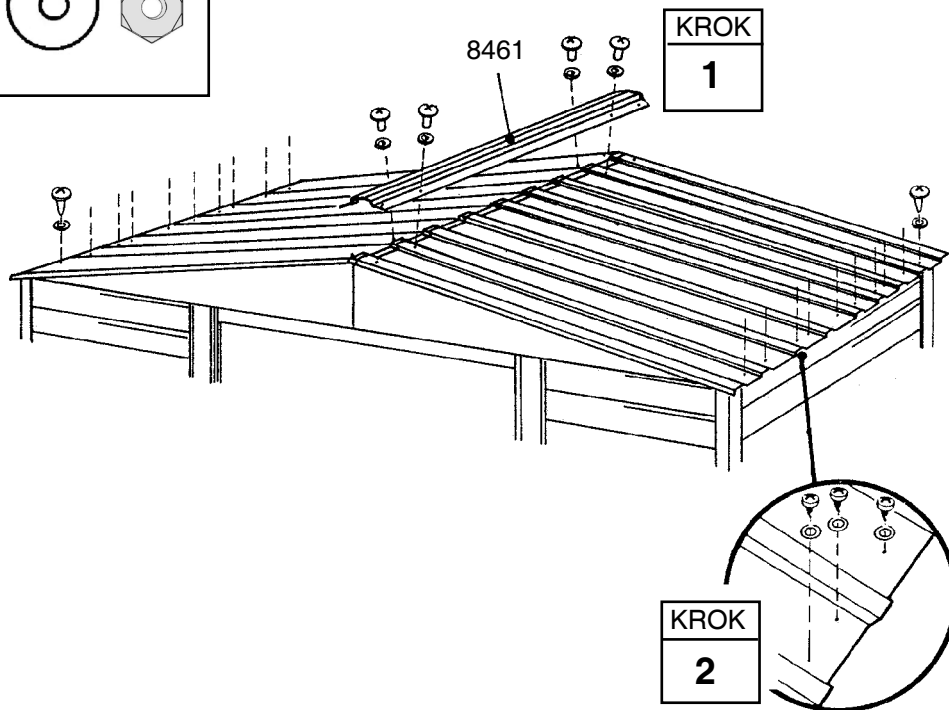
2 Pomocou skrutiek a podložiek priskrutkujte spodné konce panelov k bočným horným lištám.

3 **Strešnú lištu** pripevnite na každej strane domčeka na spodnej časti strešného panelu.

4 Pomocou palca a ukazováka prehnite spodný okraj lemu strešného panela tak, aby bolo možné vložiť do pravého a ľavého rohu krytku.

5 Krytku priskrutkujte k bočnej lište.

6 Pomocou skrutiek a matíc spojte jednotlivé časti strešnej lišty podľa obrázku.



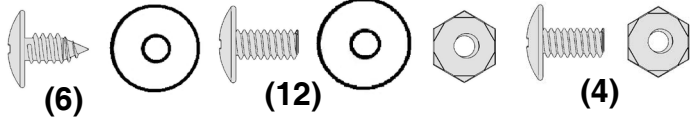
Krok 17

BA30 cfr-SL

● Potrebne diely ●

Montáž dvere

- 10484 Pravé a ľavé dvere (2)
- 10498 Horizontálne kovanie (4)
- 6301 Vertikálne kovanie (2)



V tomto kroku nájdete popis montáže dverí. Rovnaký postup aplikujte aj pri montáži ľavých dverí. Pod všetky skrutky použite podložky. Postupujte nasledujúcim spôsobom:

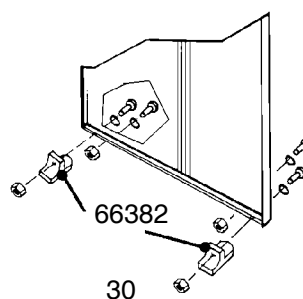
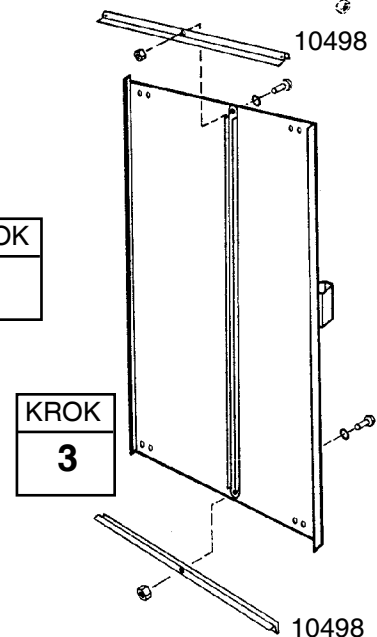
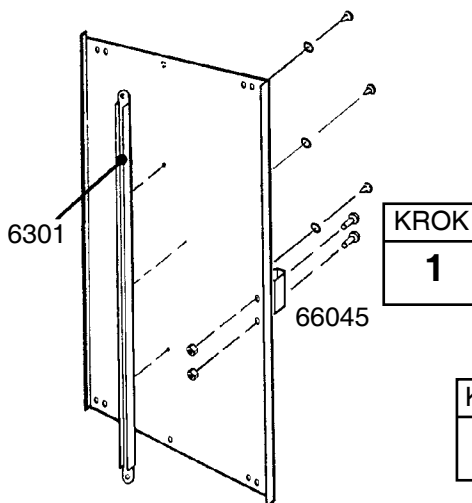
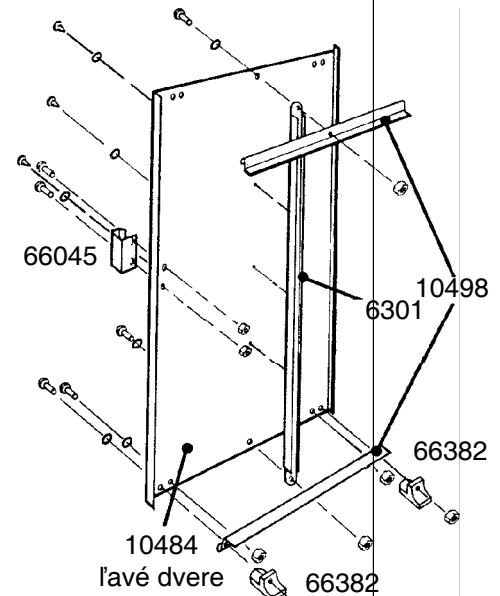
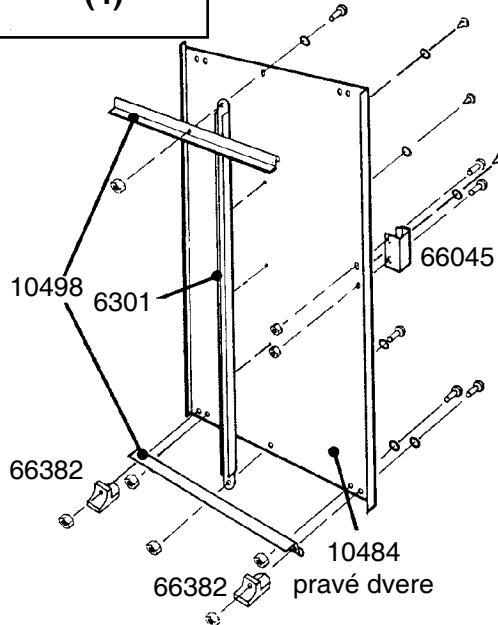
1 Pomocou 2 skrutky a matíc upevnite **držadlo a kovanie k dverám**.

2 Vertikálne kovanie pridržte v strede vnútornej plochy dverí a upevnite skrutkou. Stredové kovanie priskrutkujte pomocou 2 skrutiek hore aj dole.

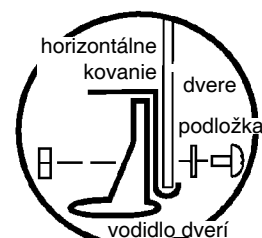
3 V hornej a dolnej časti namontujte horizontálne kovanie a upevnite 1 skrutkou v strede.

4 Podľa obrázku priskrutkujte spodné vodidlo posuvných dverí.

5 Kroky 1 až 4 zopakujte aj pri montáži ľavých dverí.



Pohľad z boku:

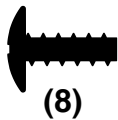


Krok 18

P31 ctt-SL

● Potrebne diely ● Montáž dverí

- Zmontované pravé dvere (1)
- Zmontované ľavé dvere (1)



1 Postupujte z vnútornej časti domčeka. Vložte spodnú časť pravých dverí (ak ste vo vnútri stavby, je to Vaša ľavá strana) do vodidla v prednom ráme.

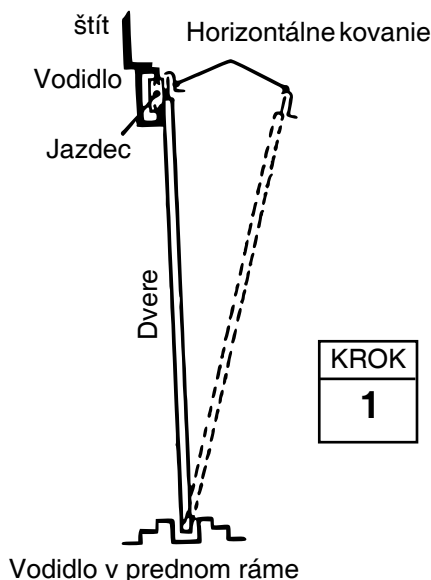
2 Hornú časť dverí umiestnite tak, aby sa otvory vo dverách prekryvali s otvormi v jazdcoch.

3 K pripevneniu dverí a jazdcov použite dve skrutky č 10Bx1/2" na jednej dvere.

UPOZORNENIE

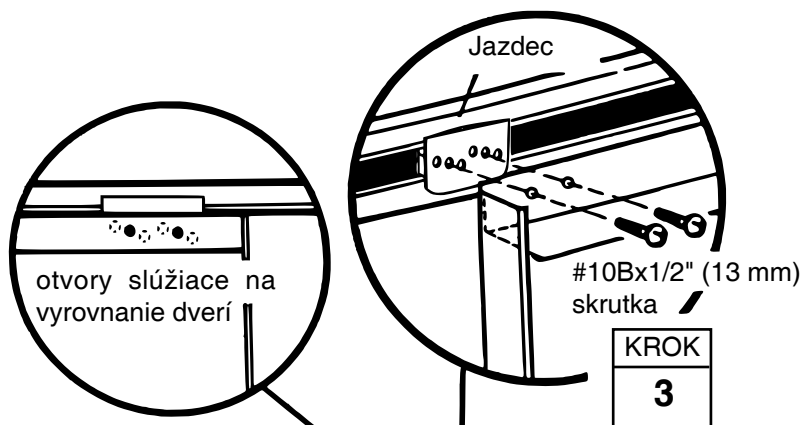
Otvory vo vodidlách zaisťujú vyrovnanie dverí.

4 Kroky 1 až 3 zopakujte pri montáži ľavých dverí.



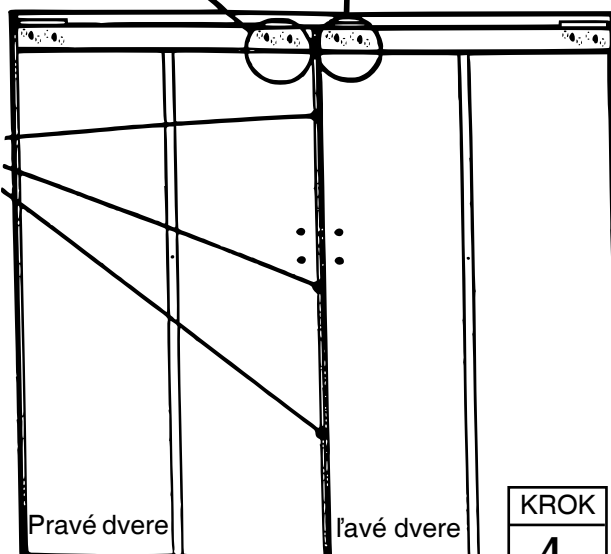
KROK
1

KROK
2



KROK
3

vďaka otvorom je možné dvere správne osadiť



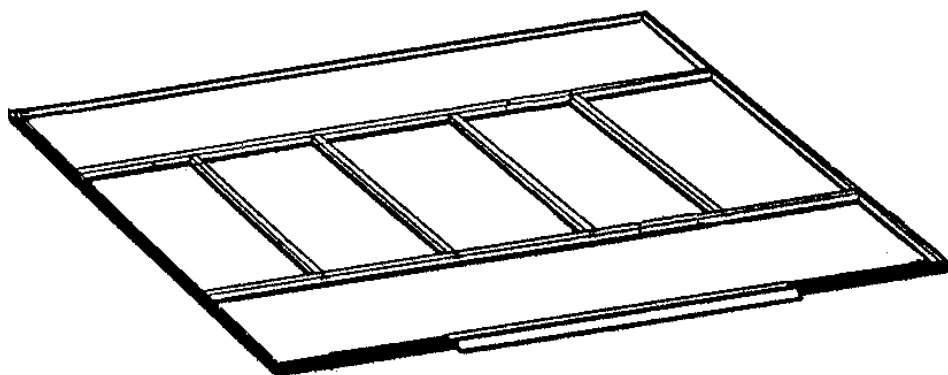
KROK
4

Uschovajte túto užívateľskú príručku a návod na montáž pre prípadné budúce použitie.

Ukotvenie

Ukotvenie

Ukotvite budovu v tomto čase.



NIEKOĽKO INFORMÁCIÍ O HRDZI

Tvorba hrdze je prirodzený oxidačný proces, ku ktorému dochádza pri kontakte čistého kovu s vlhkosťou. Problematickými a prirodzene hrdzavejúcimi miestami sú otvory na skrutky, neošetrené hrany, alebo miesta, s porušeným ochranným povlakom, ku ktorému môže dôjsť napr. škrabnutím, pri bežnej montáži, manipulácií a používaním. Odporúčame identifikovať problematické časti a urobiť jednoduché preventívne opatrenia, ktoré zabránia tvorbe hrdze, alebo pomôžu zastaviť jej šírenie.

1. Dbajte na to, aby nedošlo k poškrabaniu povlaku či už zvnútra, alebo zvonka domčeka.

2. Použite všetky podložky, ktoré sú súčasťou balenia. Podložky zabraňujú prenikaniu vlhkosti a zároveň chránia kovové časti pred poškrabaním skrutkami.

3. Zo strechy, po obvode domčeka, či priestoru okolo dverí odstraňujte lístie a nečistoty, ktoré môžu obsahovať a zadržovať vlhkosť a tiež z dôvodu, že ich rozklad môže spôsobiť ďalšie škody.

4. Poškrabané miesta alebo plochy, kde je hrdzavenie očividné, čo najskôr ošetríte. Uistite sa, či je povrch suchý, bez stôp oleja, špiny, alebo mazu a potom aplikujte rovnomerný náter kvalitného prípravku.